

## ГАРАНТИЙНЫЙ ТАЛОН

Заполняется магазином, где приобретено изделие

\_\_\_\_\_  
(Наименование изделия)

Дата выпуска \_\_\_\_\_

Дата продажи \_\_\_\_\_

Владелец изделия \_\_\_\_\_

(Фамилия, Имя, Отчество)

Адрес \_\_\_\_\_

Установлен дефект \_\_\_\_\_

Исправил мастер \_\_\_\_\_

(подпись)

" \_\_\_\_ " \_\_\_\_\_ 201 \_\_\_\_ г.

## ГАРАНТИИ

24 месяца со дня приобретения по предъявлению гарантийного талона по обнаруженным дефектам. За механические повреждения, потертости, сколы фабрика ответственности не несет. Наш адрес: РОССИЯ, 427628, Удмуртская республика, г.Глазов, ул. Сибирская, 42. тел. 2-58-38

"бесплатный звонок по России 8-800-100-2600"

\_\_\_\_\_  
линия отреза

## ПАСПОРТ

1. Дата выпуска \_\_\_\_\_

2. Отметка магазина о продаже \_\_\_\_\_

3. Штамп магазина \_\_\_\_\_

4. " \_\_\_\_ " \_\_\_\_\_ 201 \_\_\_\_ г.

Пункты 2,3,4 заполняются в магазине при покупке мебели.

Сертификат \_\_\_\_\_

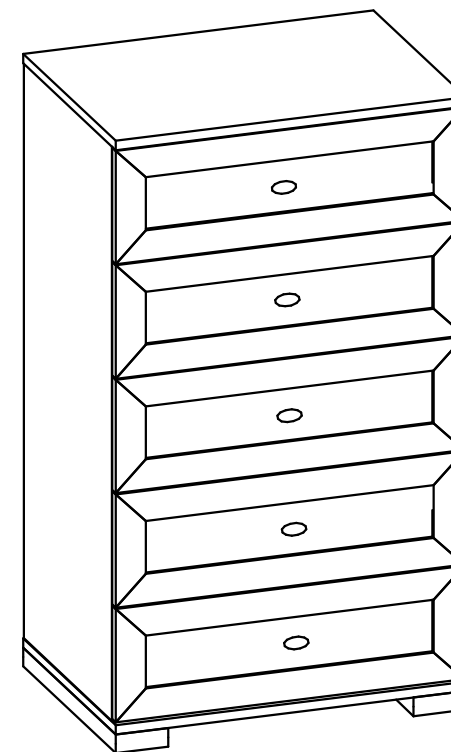
**глазов®**  
www.glazovmebel.ru

РОССИЯ

ООО "Глазовская мебельная фабрика"  
Удмуртская Республика, г.Глазов  
ул. Сибирская, 42



Модульная серия корпусной мебели "Sherlock"  
Sherlock 6 (гостиная) Комод



Габаритные размеры в мм  
602x445x1042

ИНСТРУКЦИЯ ПО СБОРКЕ

Уважаемый покупатель, обращаем Ваше внимание на то, что внешний вид изделия во многом зависит от качества сборки.

### ПОДГОТОВКА К СБОРКЕ

1. Распаковать упаковки (при этом сохранить упаковочные ярлыки).
2. Ознакомиться с данной инструкцией по сборке.
3. Подготовить инструмент: молоток, набор отверток, рулетку.
4. Подготовить место для сборки.
5. Прямоугольность собранных каркасов проверять рулеткой по диагонали.

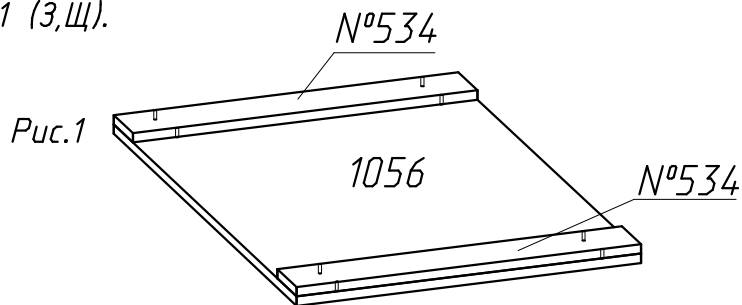
#### Примечания:

1. Заднюю стенку крепить гвоздями компл. №10 с шагом 200мм.
2. Дно ящика крепить гвоздями компл. №10 с шагом 100мм.

Перед сборкой *Sherlock 6* (гостиная) *Комод* ознакомьтесь с порядком крепления при установке модуля *Sherlock 55* (спальня) *Трюмо* с ящиками на *Sherlock 6* (гостиная) *Комод*.  
Порядок крепления при установке модуля *Sherlock 55* (спальня) *Трюмо* с ящиками на *Sherlock 6* (гостиная) *Комод* подробно рассмотрен в инструкции модуля *Sherlock 55* (спальня) *Трюмо* с ящиками.

#### Крепление опоры №534.

1. Приложить опору №534 к детали №1056. (рис.1)
2. С помощью шила через существующие отверстия  $\phi 5$ мм на опорах №534 наколоть отверстия на детали №1056.
3. Собрать каркас изделия.
4. Прикрепить опоры №534 к детали №1056 с помощью шурупов компл. №26 (0).
5. К опорам № 534 прикрепить наконечники с помощью шурупов компл. №11 (3,Щ).



### ПРАВИЛА ЭКСПЛУАТАЦИИ И УХОДА ЗА МЕБЕЛЬЮ

1. Мебель, перевозимая при температуре ниже  $0^{\circ}\text{C}$ , охлаждается и при установке в помещении "запотекает", поэтому ее следует немедленно протереть чистой, сухой, мягкой тканью.
2. Мебель предназначена для эксплуатации в помещениях с температурой воздуха  $+10+28^{\circ}\text{C}$  и относительной влажностью 50-70%. Не рекомендуется ставить мебель близко к источникам тепла, а также к сырым и холодным стенам. Ее следует беречь от прямого попадания солнечных лучей.
3. На поверхности деталей не следует ставить горячие и влажные предметы. Нежелательно попадание кислот, щелочей и растворителей (спирт, бензин, ацетон).
4. Поверхности следует оберегать от механических повреждений, ударов и царапин, поскольку восстановить поверхность невозможно.
5. Поверхности мебели следует чистить специальным составом, который можно приобрести в магазине.
6. Зеркала и стекла рекомендуется чистить любыми средствами, предназначенными для этих целей.
7. Для предотвращения повреждения полового покрытия при перемещении мебели следует использовать подстилочный материал (картон, плотная ткань и т.п.)

#### ПОРЯДОК ПРЕДЪЯВЛЕНИЯ ПРЕТЕНЗИЙ НА КАЧЕСТВО МЕБЕЛИ

Претензии по некомплектности и производственным дефектам в течение гарантийного срока должны направляться покупателем непосредственно в магазин, где приобретена мебель, с обязательным приложением товарного чека и упаковочных ярлыков.

По дефектам, появившимся из-за несоблюдения покупателем правил эксплуатации и ухода за мебелью, претензии не принимаются.

#### К СВЕДЕНИЮ ПОКУПАТЕЛЯ

Предприятие оставляет за собой право вносить изменения в конструктивные элементы мебели на основе внедрения передовой технологии, улучшающие качество выпускаемой продукции.

При обнаружении производственных дефектов ссылаетесь на номер набора мебели, номер ОТК, приложите гарантийный талон и упаковочные ярлыки.

Установка направляющих  
Комплект №25

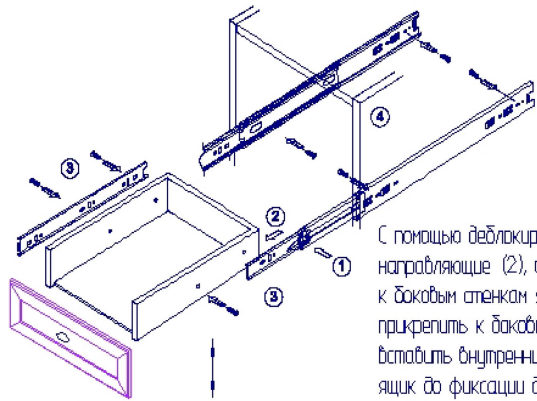


рисунок 1

С помощью деблокировочного рычага (1) снять внутренние направляющие (2), смонтировать внутренние направляющие к боковым стенкам ящика (3), внешние направляющие прикрепить к боковым стенкам корпуса (4), вставить внутренние направляющие во внешние, завинтить ящик до фиксации деблокировочным рычагом. Для снятия ящика также использовать деблокировочный рычаг (1).

Крепление направляющей к боковой стенке ящика:

1. Собрать ящик
2. Прикрепить направляющую к боковым стенкам ящика с помощью шурупов 3,5x13 через отверстия (5) и (6)\* (рисунок 2)
3. При необходимости отрегулировать ящик по вертикали (рисунок 1)

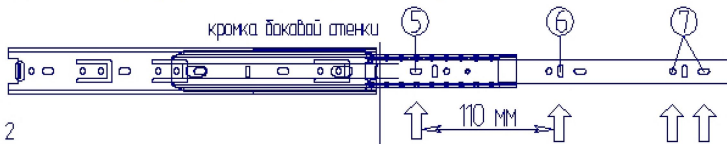


рисунок 2



↑ - места вкручивания шурупов

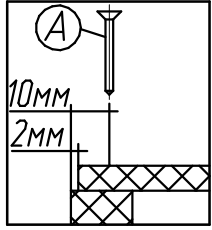
4. Прикрепить направляющую к боковым стенкам ящика с помощью шурупов 3,5x13 в одно из отверстий (7)\*

\* - Перед закручиванием шурупов необходимо наложить отверстие шилом

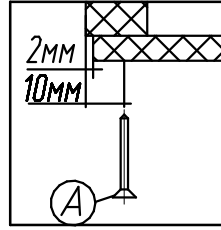
Фурнитура

Комплект №3	Ручка-кнопка 	Шуруп 4x25 	Шайба 
	В 5	Г 5	Е 5
Комплект №10	Гвоздь 1,6x25 		
	А 49		
Комплект №11	Наконечник 	Шуруп 3,5x13 	
	Щ 8	З 16	
Комплект №25	шариковая направляющая 		3,5x13 
	Ж 5 компл.	10 шт. L=300	З 70
Комплект №19	Винт КОН7x50 	Ключ 	
	Б 24	Д 1	
Комплект №45	Эксцентрик 	Дюбель 	Заглушка 
	Н 24	О 24	П 20
Комплект №26	4x25 	Профиль Н гибкий L=987мм	
	О 8	У 1	

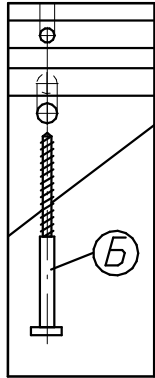
Крепление задней  
стенки  
(комплект №10)



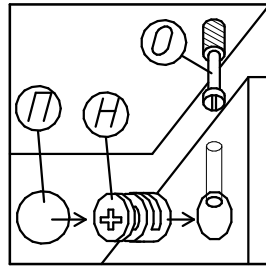
Крепление дна ящика  
(комплект №10)



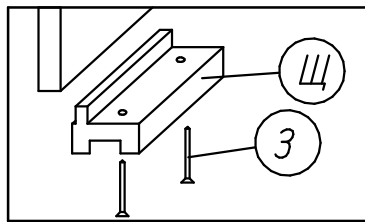
Крепление винта  
саморезного  
(комплект №19)



Крепление стяжки  
эксцентриковой  
(комплект №45)



Крепление наконечника  
(комплект №11)



№дет.	Длина	Ширина	Кол
1287,1288	989	415	2
1057,1056	602	442	2
1196	543	125	5
1248,1249	350	140	10
1197	527	372	5
1254сд.	599	195	5
1200	1017	298	2
534	442	90	2

