

- ИНСТРУКЦИЯ ПО УХОДУ ЗА МЕБЕЛЬЮ И ПРАВИЛА ЭКСПЛУАТАЦИИ
1. Изделия мебели должны храниться в крытых помещениях при температуре не ниже +2°C и относительной влажности воздуха от 45% до 70%.
 2. Мебель рекомендуется эксплуатировать в просторных, сухих помещениях, имеющих отопление и вентиляцию с температурой воздуха не ниже 10° С и не выше +40° С, относительной влажности 65-85%.
 3. Использование мебели по назначению, должно осуществляться по назначению изделия мебели, указанному в маркировке.
 4. При эксплуатации мебельной продукции необходимо исключить попадание воды и иных жидкостей на элементы изделий мебели, соприкасающихся с полом. При мытье полов, равнин в изделиях мебели для кухни, должна быть предусмотрена их гидроизоляция в местах контакта с поверхностью изделия мебели.
 5. При установке изделий мебели в непосредственной близости от нагревательных и отопительных приборов их поверхность во время эксплуатации должна быть защищена от нагрева. Температура нагрева элементов мебели не должна превышать +40 °С.
 6. В мебели, имеющей крепление болтами, винтами, шурупами, при ослаблении соединений необходимо периодически подтягивать их.
 7. Мебель, транспортируемую в условиях мировой температуры, при установке в помещении следует немедленно протереть чистой, сухой и мягкой тканью как снаружи, так и внутри.
 8. Мебель должна быть защищена от прямого попадания солнечных лучей, не должна размещаться вблизи отопительных приборов, сырых и холодных стен.
 9. Поверхности деталей мебели оберегать от попадания влаги, щелочей, ацетона, спирта и т.д., а также от механических повреждений.
 10. На поверхность мебели не следует ставить горячие предметы.
 11. Удалять пыль с поверхности, облицованной специальными мебельными пленками, следует сухой мягкой тканью.

- УСЛОВИЯ ТРАНСПОРТИРОВАНИЯ
1. Мебель транспортируют всеми видами транспорта в крытых транспортных средствах, а также в контейнерах.
 2. При транспортировании изделий в местах соприкосновения их друг с другом, с грузом, транспортными средствами и упаковочными материалами, должны быть приняты меры предосторожности от механических повреждений.
 3. При транспортировании изделий дверки и ящики должны быть зафиксированы в закрытом положении, исключая их открывание или выдвигание.
 4. Погрузочно-разгрузочные работы при транспортировании мебельных пакетов должны осуществляться так, чтобы в результате данных работ мебельные пакеты не получили механических повреждений.
 5. Допускается перевозка мебели транспортным средством. В данном случае предприятие за сохранность изделия в период транспортирования ответственности не несет.

ГАРАНТИЙНЫЙ ТАЛОН

И изготовитель гарантирует соответствие мебели требованиям ТР ТС 025/2012, ГОСТ 16371-2014 «Мебель. Общие технические условия» при соблюдении условий транспортирования, хранения, сборки, эксплуатации.

- В течение действия гарантийного срока изготовитель рассматривает претензии потребителей по качеству мебели.

Условия гарантии

- При возникновении претензий по комплектности фурнитуры претензии принимаются с предъявлением инструкции по сборке с гарантийным талоном (или копией), претензии по качеству деталей – с этикеткой от упаковочного пакета деталей. При обнаружении брака внутри неповрежденной упаковки, необходимо сохранить оригинальную упаковку и не собирать бракованное изделие.

- Все гарантийные работы производятся только при предъявлении настоящего гарантийного талона.

- Гарантийный срок эксплуатации изделий мебели 12 месяцев со дня продажи мебели через торговую сеть.

Гарантийное обслуживание не производится:

- По дефектам, появившимся из-за несоблюдения потребителями условий транспортирования, сборки, эксплуатации и рекомендаций по уходу за мебелью.

СВИДЕТЕЛЬСТВО О ПРИЕМКЕ. Партия №

Мебель соответствует ТР ТС 025/2012, ГОСТ 16371-2014 и признана годной к эксплуатации.

Дата выпуска изделия _____

Дата реализации _____

(печать магазина)

Вид доставки _____

С условиями гарантийного обслуживания ознакомлен _____

Талон сохранять до истечения гарантийного срока. (подпись покупателя)

Срок службы изделия 5 лет.

Претензии направляются по адресу:

Россия, 425000, р.Марий Эл, г.Волжск, ул. Горная, д.1, тел. 8 (83631) 4-55-05

отрезать и приклеить

ФАНТ
МЕБЕЛЬ

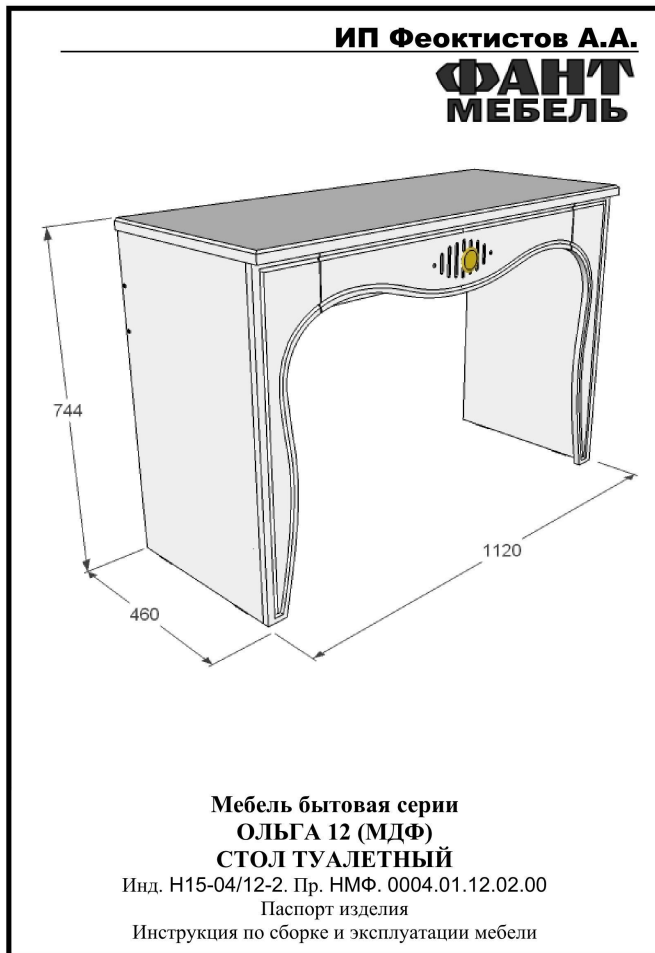
ИП Феоктистов А.А.
Россия, Республика Марий Эл
г. Волжск, ул. Горная, д.1
www.fant-mebel.ru

Мебель бытовая серии
ОЛЬГА – 12 (МДФ)
СТОЛ ТУАЛЕТНЫЙ

Индекс Н15-04/12-2 Пр.НМФ.0004.01.12.02.00

Соответствует ТР ТС 025/2012, ГОСТ 16371-2014, ЕАЭС № RU Д-РУ PA01.В.20019/22

ЕАЭС



ИНСТРУКЦИЯ ПО СБОРКЕ

стола туалетного серии ОЛЬГА-12

УВАЖАЕМЫЙ ПОКУПАТЕЛЬ!

Инструкция дает Вам необходимые рекомендации по сборке, порядку которых просим Вас придерживаться.

ПЕРЕЧЕНЬ ДЕТАЛЕЙ

№ дет	Название	Мат-л	Размеры,мм	Кол-во	№ пак.
4, 5	Бок	ЛДСП	720*420*16	2	1
2, 3	Стойка	ЛДСП	403*96*16	2	1
8	Щит задний	ЛДСП	1078*260*16	1	1
9, 10	Деталь ящика	ЛДСП	731*64*16	2	1
11	Деталь ящика	ЛДСП	364*64*16	2	1
12, 13	Деталь ящика	ЛДСП	398*64*16	2	1
1	Крышка	МДФ	1120*457*24	1	2
15	Накладка	МДФ	800*150*16	1	2
6, 7	Пиллястра	МДФ	720*153*16	2	2
14	Дно ящика	ЛДВП	763*398*4	1	1

Перед началом сборки внимательно ознакомьтесь с данной инструкцией. Производите сборку на ровной, жесткой поверхности, в качестве подстилающего материала можно воспользоваться упаковкой и прокладочными материалами.

ОБРАТИТЕ ВНИМАНИЕ!

Окончательно стягивать фурнитуру на изделии только после полной сборки всех деталей.

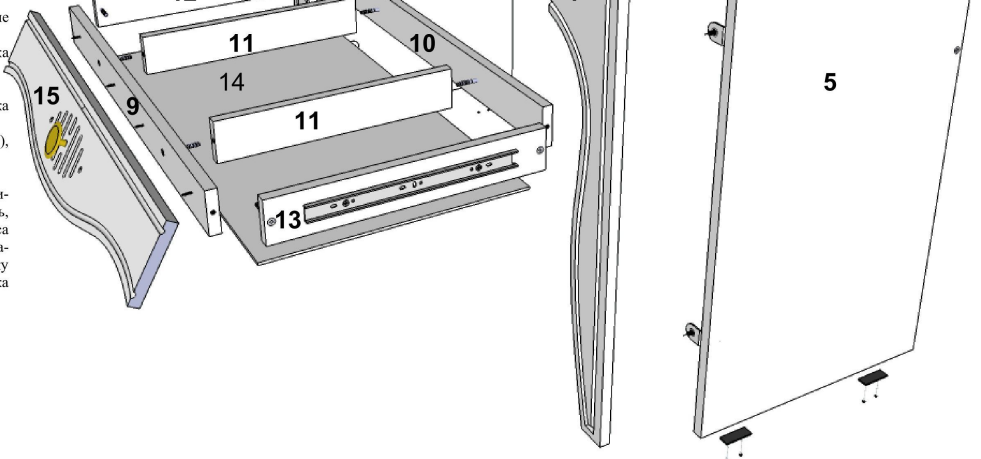
Необходимый инструмент для сборки изделия: молоток, крестообразная отвертка, рулетка.

Для удобства и безопасности сборку должны осуществлять не менее двух человек.

Качество мебели зависит от качества сборки. Рекомендуем доверить сборку специалистам.

СБОРКА стола туалетного (рис.1):

1. Заверните шток стяжки эксцентриковой в монтажные отверстия крышки (поз.1).
2. На стойки (поз. 2,3) установите направляющие ящика L250 на шурупах 3*16.
3. На бока (поз. 4,5) установите на гвозди подпятники.
4. Согласно схеме установите стойки (поз. 2,3), бока (поз.4,5) на крышку (поз.1), закрепите эксцентриком.
5. Согласно схеме сборки установите пиллястры (поз.6,7), закрепите используя угловую стяжку.
6. Установите щит (поз.8), закрепите евровинтами.
7. Соедините детали ящика (поз.9,10,11(2),12,13), закрепите евровинтами. Выровняв бока и проверив диагональ, прибейте дно ящика (поз.14) к нижней полости каркаса ящика на гвозди ерш. Закрепите направляющие к деталям ящика (поз.12,13) на шурупы 3*16 зол. На накладку (поз.15) установите ручку. Соедините деталь ящика (поз.9) и накладку (поз.15) на шуруп 4*30.
8. Установите ящик.
9. Видимые шляпки евровинтов закройте заглушками.



ФУРНИТУРА* (пакет № 3)

№	Наименование	Ед.изм.	Кол-во	№	Наименование	Ед.изм.	Кол-во
1	Евровинт	шт.	14	8	Шуруп 3*16 зол. (направл.)	шт.	8
2	Евроключ	шт.	1	9	Шуруп 4*30 (накладка)	шт.	4
3	Заглушки	шт.	4	10	Гвозди	шт.	8
4	Направляющие шар. 300мм	компл.	1	11	Гвозди ерш.	шт.	20
5	Ручка кнопка завиток	шт.	1	12	Угловая стяжка	шт.	6
6	Эксцентриковая стяжка	шт.	8	13	Инструкция	шт.	1
7	Подпятник	шт.	4				

* - предприятие оставляет за собой право на замену фурнитуры и метизов, не влияющих на изменение конструкции и качества изделия.