

ОБЩИЕ ТЕХНИЧЕСКИЕ УКАЗАНИЯ ПО СБОРКЕ.

Перед сборкой внимательно ознакомьтесь с данной инструкцией. Для сборки изделий желательно воспользоваться помощью квалифицированных специалистов. Сохраняйте упаковку до полной сборки изделия.

Во избежании появления царапин, сборку необходимо проводить на мягком подстилочном материале. Согласно схемам сборки прикрепить необходимую фурнитуру. После этого можно приступить к сборке комплекта. Рекомендуется монтировать каркас в горизонтальном положении. В мебельном наборе могут быть конструктивные изменения, не указанные в данной конструкции и не ухудшающие качество изделия, так как мы постоянно работаем над улучшением производимой продукции.

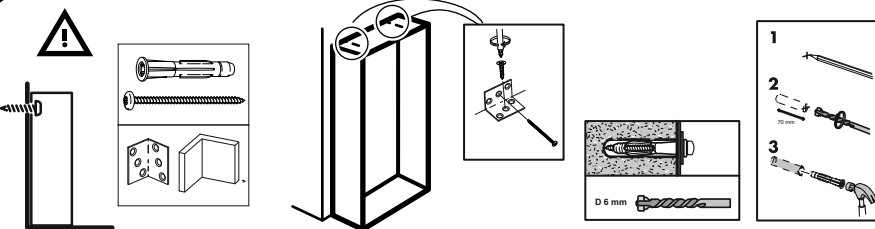
ГАРАНТИЙНЫЕ ОБЯЗАТЕЛЬСТВА.

- Изготовитель гарантирует соответствие мебели требованиям ГОСТа 16371-2014 при соблюдении условий транспортировки, хранения, сборки (для мебели, поставляемой в разобранном виде), эксплуатации.
- Гарантийный срок эксплуатации мебели: Для общественных помещений -18 мес., бытовой -24 мес. Гарантийный срок при розничной продаже через торговую сеть исчисляется со дня продажи мебели, при вне розничном распределении - со дня получения её потребителем.
- Согласно постановлению правительства Российской Федерации от 16 июня 1997г. №720 мебель относится к товарам длительного пользования. В связи с этим по истечению срока службы (10 лет) потребитель должен обратиться в специализированную организацию по ремонту мебели с целью оценки дальнейшей пригодности мебели к безопасной эксплуатации и определение возможного дальнейшего срока службы.
- Предприятие оставляет за собой право на замену фурнитуры и метизов, не влияющих на изменение конструкции и качества изделия.
- Перед началом сборки изделия проверьте комплектность, целостность деталей и фурнитуры, при обнаружении брака или некомплектности обратитесь к продавцу, указав **номер смены, партии и дату изготовления** с бирки упаковки. В случае некомплектности или несоответствия фурнитуры, дополнительно укажите **фамилию** упаковщика и **дату изготовления**. В случае установки бракованной детали, утери бирок с упаковок, претензии исправляются за счет покупателя.

ПРАВИЛА УХОДА И ЭКСПЛУАТАЦИИ.

Для сохранения эксплуатационных и эстетических качеств мебели в течении длительного срока необходимо соблюдать условия её хранения, правил эксплуатации и ухода.

- Мебель рекомендуется эксплуатировать в проветриваемом, сухом помещении с температурой воздуха не ниже +10 С и относительной влажностью воздуха 50-80%.
- При эксплуатации изделий, имеющих стеклянные створки, полки и зеркала необходимо помнить, что эксплуатация стеклоизделий и зеркал с трещиной сопряжено с риском получения травмы. При появлении трещин надо немедленно заменить стеклоизделие.
- В процессе эксплуатации мебели возможно ослабление крепежной фурнитуры - необходимо периодически подтягивать их.
- Во избежании потери товарного вида мебель и зеркала рекомендуется защищать от прямых солнечных лучей, не должна размещаться вблизи отопительных приборов, сырых и холодных стен (может привести к изменению цвета и отслоению пленки).
- Не допускать попадания воды и технических жидкостей на поверхность мебели, не следует ставить на поверхность горячие предметы без теплоизоляционной прокладки.
- Бережь поверхность мебели от механических повреждений.
- Поверхность мебели можно чистить влажной тканью с применением средств по уходу за мебелью с последующей протиркой насухо. **Запрещено применять эфир, ацетон, бензин и др. средства содержащие спирт и растворитель по скольку печатный рисунок на фасадах не устойчив к их воздействию!!!**
- Фасадную часть следует чистить мягкой тканью с применением хозяйственного мыла, после чего вытирать насухо. Не использовать для чистки наждачную бумагу, соду и др. средства, содержащие абразивные материалы.



Гостиная Гарда пенал низкий со стеклом (1036x370x1500)



Фурнитура(Упаковка №6)

	Наименование	Ед.изм.	Кол-во
	Шкант 8x30	шт.	32
	Эксцентрик d-15 д/плит 16мм	шт	20
	Соед. болт S200, 11/34мм	шт.	20
	Саморез 2,5x16	шт.	60
	Саморез 3,5x16	шт.	50
	Саморез 3,5x30	шт.	4
	Петля прямая 90°	шт.	8
	Подпятник черный	шт.	4
	Загл. под эксцентрик кор.№10	шт.	8
	Дюбель с шурупом d-6*60	шт.	2
	Фиксирующий уголок с декоративной накладкой №23	шт.	2
	Полкодерж. метал.сколп. 1/1	шт.	4
	Полкодерж. угловой со штырем, никель	шт.	4
	Шайба пласт./стекл дверей	шт.	12
	Фурнитура(Упаковка №1)		
	Планка соединит под зад.стен. коричневая 2 м (1395 мм)	шт.	2

ЛДСП 16мм Дуб Галифакс Табак

Поз.	Наименование	Кол-во	Деталь		Упаковка
			Длина	Ширина	
1	Бок левый	1	1483	354	№1
2	Бок правый	1	1483	354	№1
3	Крышка	1	1036	354	№2
4	Полка стяжная	1	1002	354	№2
5	Дверь нижняя левая	1	432	812	№3
6	Дверь нижняя правая	1	432	812	№3
7	Низ стеклянной двери	2	432	130	№2
8	Верх стекл двери лев	1	432	160	№2
9	Верх стекл двери прав	1	432	160	№2
10	Плинтус	1	1002	70	№2

ЛДСП 16мм Белый Базовый

Поз.	Наименование	Кол-во	Деталь		Упаковка
			Длина	Ширина	
13	Дно	1	1002	354	№2
14	Полка вставная	1	1002	354	№2

ЛДСП 16мм Венге Аруба

Поз.	Наименование	Кол-во	Деталь		Упаковка
			Длина	Ширина	
11	Контрастная планка	2	1002	80	№2
12	Плинтус	1	1002	70	№2

МДФ 16мм белый, ПВХ Галифакс табак

Поз.	Наименование	Кол-во	Деталь		Упаковка
			Длина	Ширина	
17	Обкладка левая	1	1469	81	№1
18	Обкладка правая	1	1469	81	№1
19	Обкладка верхняя	1	1044	80	№1

Стекло ПЛАНИБЕЛЬ бронза 4 мм

Поз.	Наименование	Кол-во	Деталь		Упаковка
			Длина	Ширина	
15	Стекло двери	2	299	432	№5

ДВП Дуб Кливленд

Поз.	Наименование	Кол-во	Деталь		Упаковка
			Длина	Ширина	
20	Задняя стенка	3	1425	342	№1

Стекло 4мм

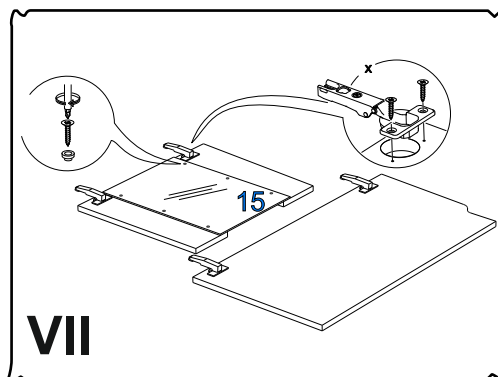
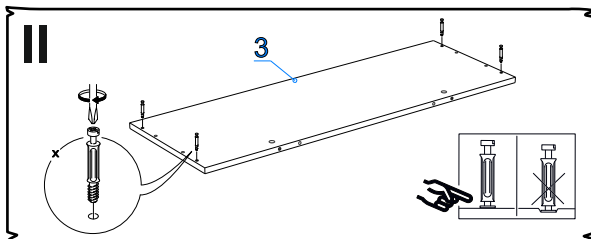
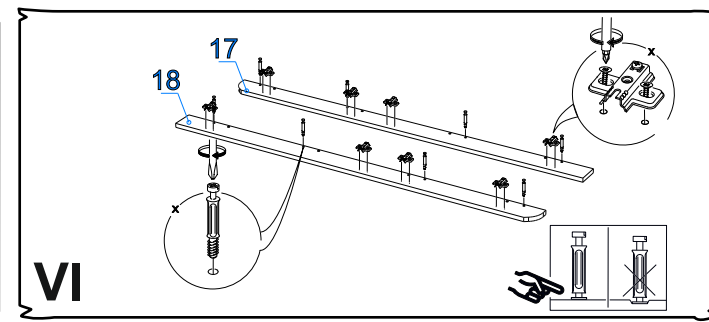
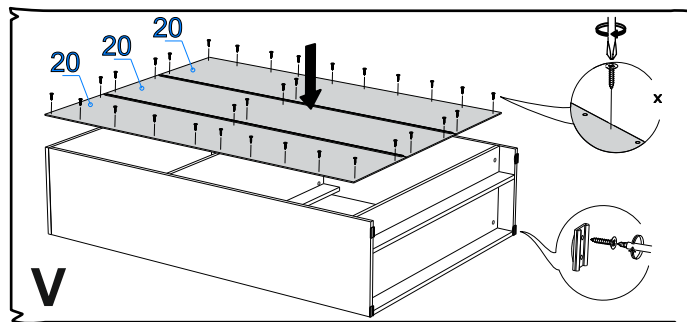
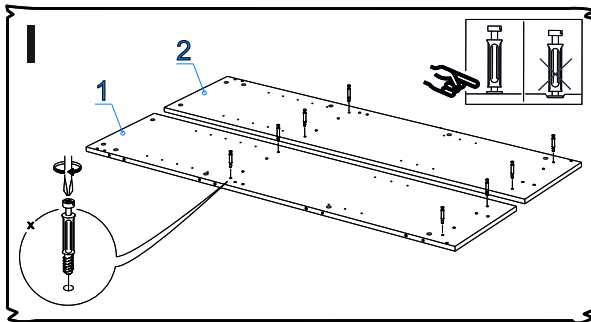
Поз.	Наименование	Кол-во	Деталь		Упаковка
			Длина	Ширина	
16	Полка стекло	1	999	330	№4

Пенополистерол 16мм

Поз.	Наименование	Кол-во	Деталь		Упаковка
			Длина	Ширина	
	подкладка	1	1009	340	№4
	подкладка	1	172	354	№2
	подкладка	1	442	309	№5

ЛДСП 8 мм

Поз.	Наименование	Кол-во	Деталь		Упаковка
			Длина	Ширина	
	подкладка	1	1009	340	№4
	подкладка	1	442	309	№5



1. Закрепите шток эксцентрика на бока пенала, крышку и на детали обкладки. Прикрутите на обкладку ответные планки петель.
2. Используя эксцентриковые стяжки и шканты соберите каркас шкафа соединив бока с полкой стяжной, дном, планками и плинтусами. Закрепите крышку.
3. Используя саморезы 3*16 мм закрепите заднюю стенку соединив её части стыковочной планкой. Закрепите к бокам подпятники.
4. Закрепите части боковые обкладки к шкафу при помощи эксцентриковой стяжки и шкантов и привинтите верхнюю обкладку с помощью саморезов 3,5*30.
5. Прикрутите стёкла к частям двери используя шайбы и саморезы. Используя саморезы прикрутите петли на двери. Установите двери на шкаф.
6. Вставьте полки в шкаф используя указанные полкодержатели.
7. Для исключения опрокидывания пенала закрепите его к стене используя уголки и дюбеля. Для этого сделайте отметки расположения уголков. Просверлите отверстия в стене и забейте в них дюбеля. Закрепите уголки к крышке пенала и к стене. Закройте монтажный уголок декоративной накладкой.

