

Рекомендации по обслуживанию и эксплуатации мебели

Качество и комплектность изделия рекомендуется проверять в магазине при покупке в распакованном виде.

Рекомендуется привлечь для сборки изделия квалифицированных специалистов.

Мебель должна храниться и эксплуатироваться в помещениях с температурой не ниже +2° и не выше +40° и относительной влажностью от 45% до 70%

Сборка изделия должна производиться в порядке, изложенном в настоящей инструкции. В процессе эксплуатации изделий необходимо периодически затягивать ослабленные винтовые соединения. В случае необходимости перемещения изделия по помещению перед перестановкой необходимо полностью освободить его от груза (одежда, матрас и т.п.) Во избежание поломки изделия передвижение производить, приподнимая его над уровнем пола. Поверхность деталей мебели следует беречь от попадания влаги во избежание разбухания и отклеивания кромки.

Не допускается расположение мебели ближе 50см от отопительных приборов и других источников тепла, а также под прямыми солнечными лучами. Это вызывает ускоренное старение, выцветание покрытия и деформацию деталей мебели.

Не допускается попадание на поверхности деталей агрессивных жидкостей (спирт, бензин, ацетон и т.п.)

Пыль с поверхности деталей мебели удалять чистой и сухой салфеткой из мягкой ткани фланель, плюш и т.п.) Для очистки поверхностей от загрязнений использовать только специальные средства по уходу за мебелью, соответствующие характеру материала покрытия необходимо ознакомиться с инструкцией производителя).

Любые поверхности необходимо беречь от ударов твердыми предметами во избежание появления царапин, вмятин, трещин, сколов и т.п.

При эксплуатации изделий со стеклянными дверями, полками и зеркалами важно помнить, что эксплуатация деталей из стекла и зеркала с трещиной сопряжена с риском получения травмы. При появлении трещин необходимо немедленно заменить поврежденную деталь.

Не допускается эксплуатация мебели для лежания без матраса. Не рекомендуется вставать ногами на изделия. Во избежание несчастных случаев и повреждения купленной Вами мебели не разрешайте детям прыгать на кровати. Нагрузка должна распределяться равномерно и не превышать разрешенную допустимую нагрузку

ВАЖНО: несоблюдение вышеизложенных рекомендаций, повлекшее возникновение недостатков изделия, может являться основанием для утраты права на гарантийное обслуживание.

Гарантии изготовителя

Гарантийный срок эксплуатации изделия составляет: мебель бытовая - 24 мес., мебель для сидения и лежания, мебель детская-18мес., мебель детская для сидения и лежания-12мес. Гарантийный срок при розничной продаже через торговую сеть исчисляется со дня продажи мебели.

В период гарантийного срока изготовитель гарантирует ремонт изделий или его замену, если потребителем не нарушены правила транспортирования, хранения, сборки и эксплуатации. Претензии предъявляются потребителем непосредственно в торгующую организацию, в которой была приобретена мебель, предъявив настоящую "инструкцию по сборке" и копию товарного чека.

Изготовитель гарантирует соответствие мебели требованиям ГОСТ 16371-2014 «Мебель» Общие технические условия, ГОСТ 19917-2014 "Мебель для сидения и лежания. Общие технические условия" и требованиям ТР ТС 025/2012 "О безопасности мебельной продукции". Срок службы изделия - 10 лет.

Предприятие-изготовитель оставляет за собой право без уведомления клиента вносить изменения в конструкцию изделия (в том числе замену фурнитуры), не ухудшающие его конструктивные и эксплуатационные характеристики.

ВАЖНО: сохраняйте, пожалуйста, инструкцию в случае повторной сборки мебели или рекламаций. В случае составления рекламации пользуйтесь обозначениями из данной инструкции по сборке.

С условиями гарантийного обслуживания, а также с рекомендациями по обслуживанию и эксплуатации мебели ознакомлен: _____ (подпись клиента)

Дата изготовления:

Штамп ОТК:

Дата продажи:

Штамп магазина:



Инструкция по сборке Шкаф комбинированный 33.15



пр.КН.НМ.33.15.00.00.00

1505 * 1072 * 380

(высота*ширина*глубина)






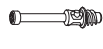





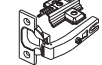


ООО МФ "Олимп-мебель"

Россия, 606400, Нижегородская область, г. Балахна, ул. Челюскинцев, 27

тел. 8(831) 266-00-29

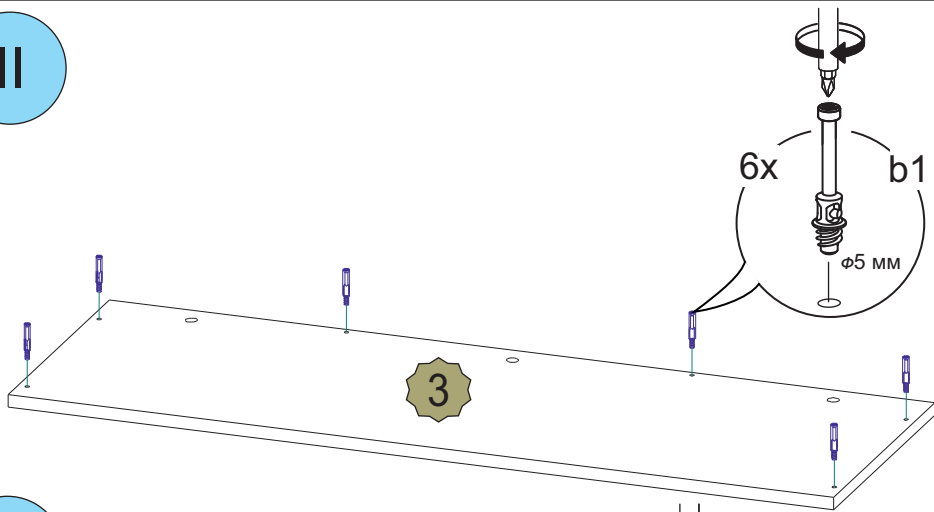
сайт: www.olmeco.ru

№	Обозначение	Наименование	Размеры,мм.	Кол.
1	КН.НМ.33.15.00.01.00	Стенка боковая левая	1484 x 360	1
2	КН.НМ.33.15.00.02.00	Стенка боковая правая	1484 x 360	1
3	КН.НМ.33.15.00.03.00	Крышка	1070 x 364	1
4	КН.НМ.33.15.00.04.00	Стенка горизонтальная	1030 x 358	1
5	КН.НМ.33.15.00.05.00	Стенка горизонтальная	1030 x 342	1
6	КН.НМ.33.15.00.06.00	Стенка вертикальная	784 x 340	1
7	КН.НМ.33.15.00.07.00	Полка	504 x 330	2
8	КН.НМ.33.15.00.08.00	Полка-стекло	1028 x 342	1
9	КН.НМ.33.15.00.09.00	Стенка вертикальная	1030 x 100	1
10	КН.НМ.33.15.00.10.00	Цоколь	1030 x 64	1
11	КН.НМ.33.15.00.11.00	Накладка	1072 x 80	1
12	КН.НМ.33.15.00.12.00	Накладка	1470 x 80	1
13	КН.НМ.33.15.00.13.00	Накладка	1470 x 80	1
14	КН.НМ.33.15.00.14.00	Дверь	448 x 820	1
15	КН.НМ.33.15.00.15.00	Дверь	448 x 820	1
16	КН.НМ.33.15.00.16.00	Планка двери	448 x 180	1
17	КН.НМ.33.15.00.17.00	Планка двери	448 x 180	1
18	КН.НМ.33.15.00.18.00	Планка двери	448 x 90	2
19	КН.НМ.33.15.00.19.00	Планка декоративная	446 x 100	1
20	КН.НМ.33.15.00.20.00	Планка декоративная	446 x 100	1
21	КН.НМ.33.15.00.21.00	Стекло двери	354 x 448	2
22	КН.НМ.33.15.00.22.00	Стенка задняя ДВПО	808 x 528	2
23	КН.НМ.33.15.00.23.00	Стенка задняя ДВПО	365 x 1059	1
24	КН.НМ.33.15.00.24.00	Стенка задняя ДВПО	256 x 1059	1
25		Профиль соединительный	1028	1

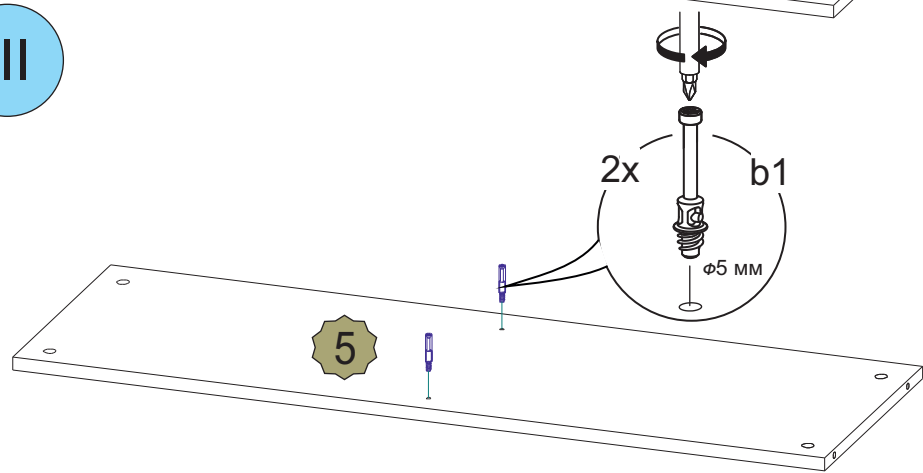
j8  12шт.	d2  3,5x16 85шт.	d3  4x30 14шт.	b1  33шт.	b2  33шт.	b3  33шт.	l2  5шт.
i1  12шт.	f1  14шт.	e4  6шт.	g1  8x30 12шт.			

Для заметок:

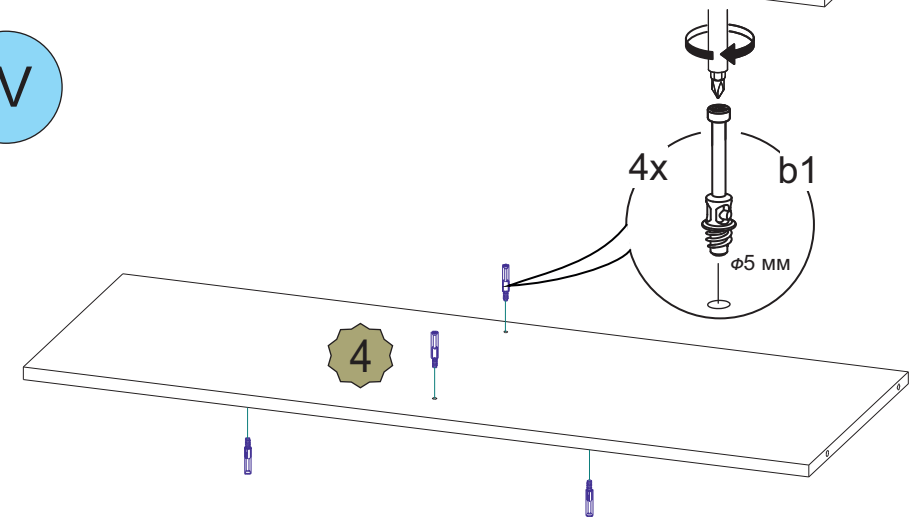
II



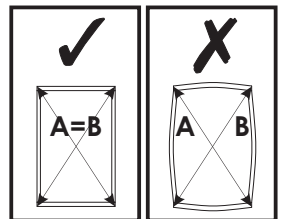
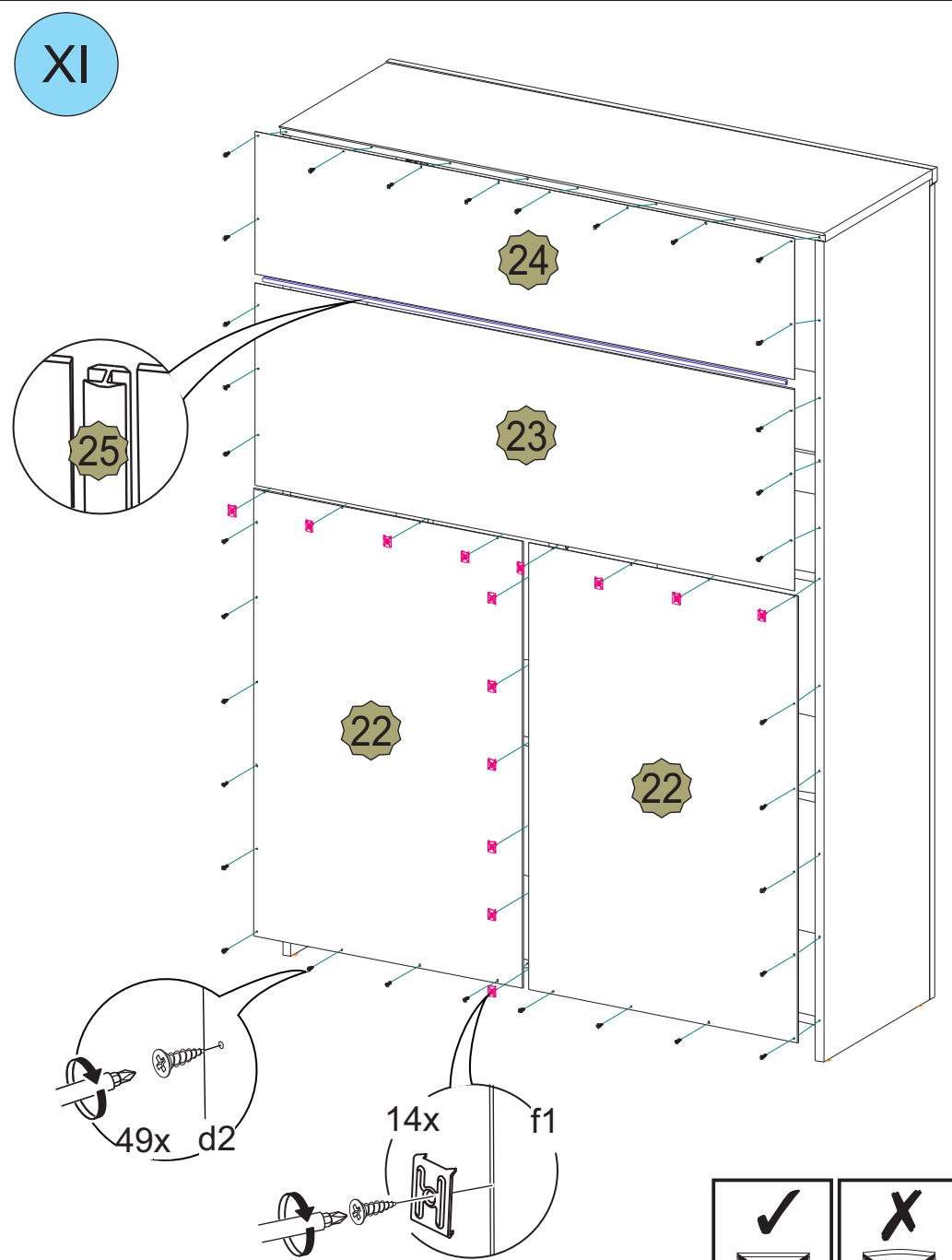
III



IV

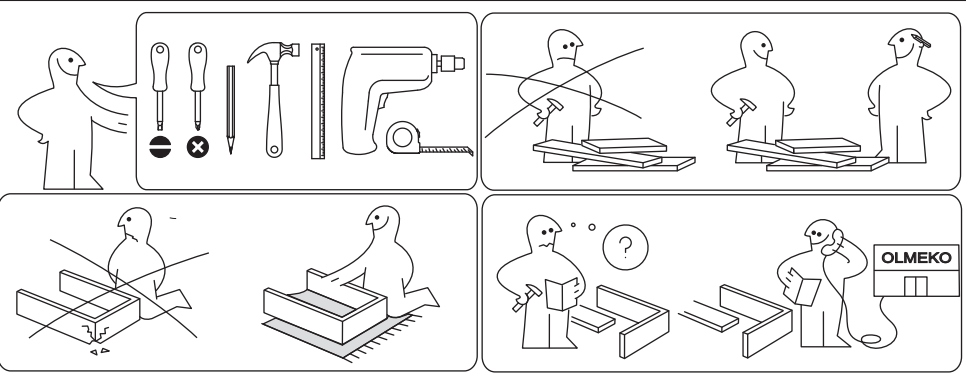
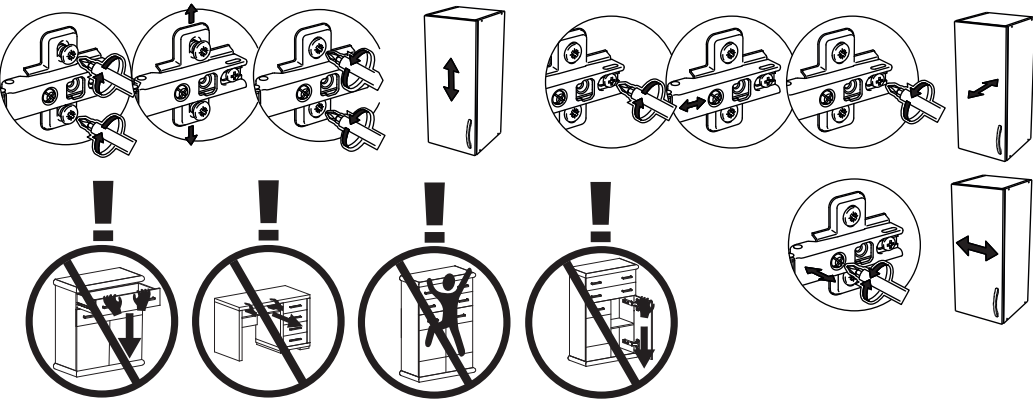
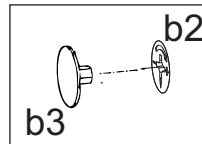
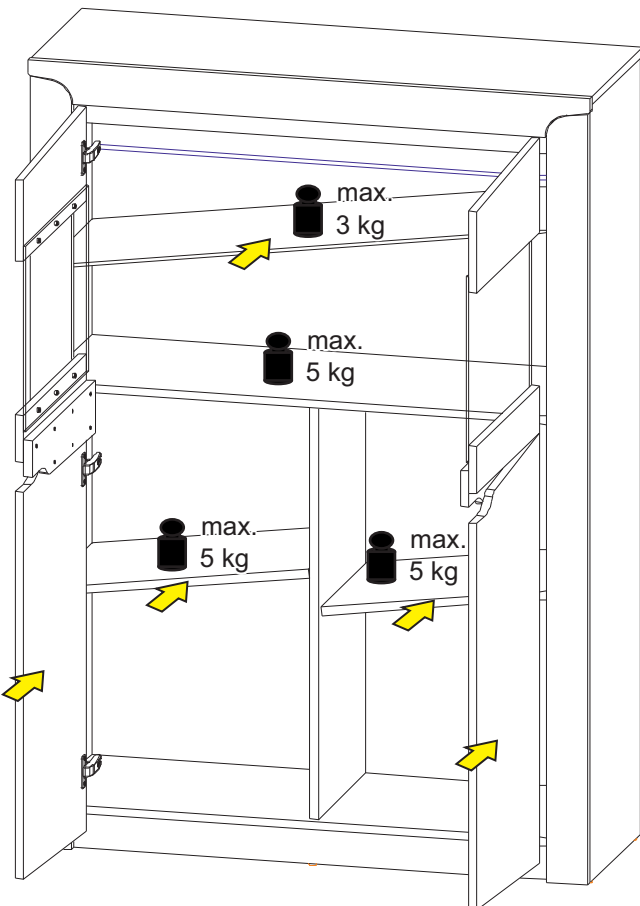


XI

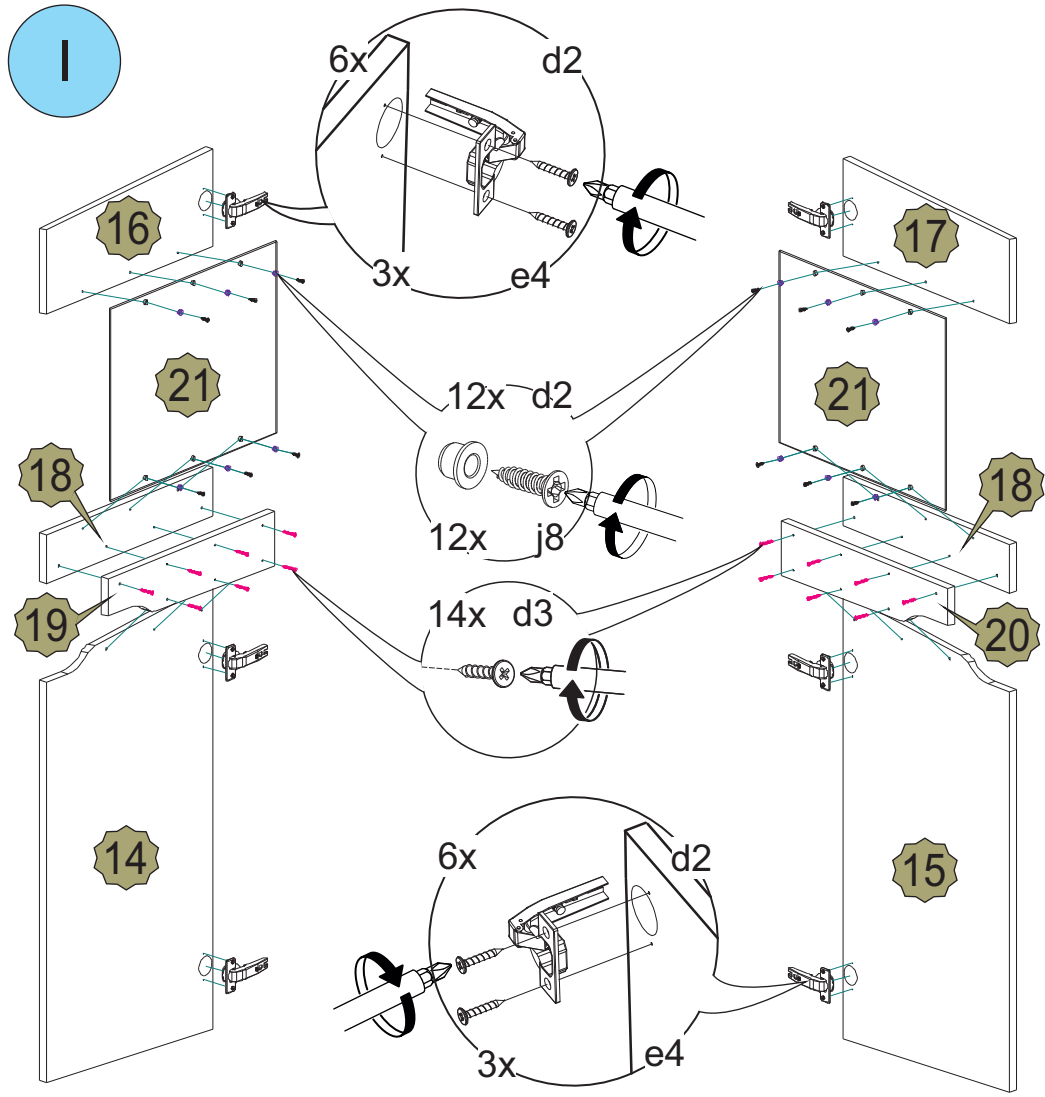


XII

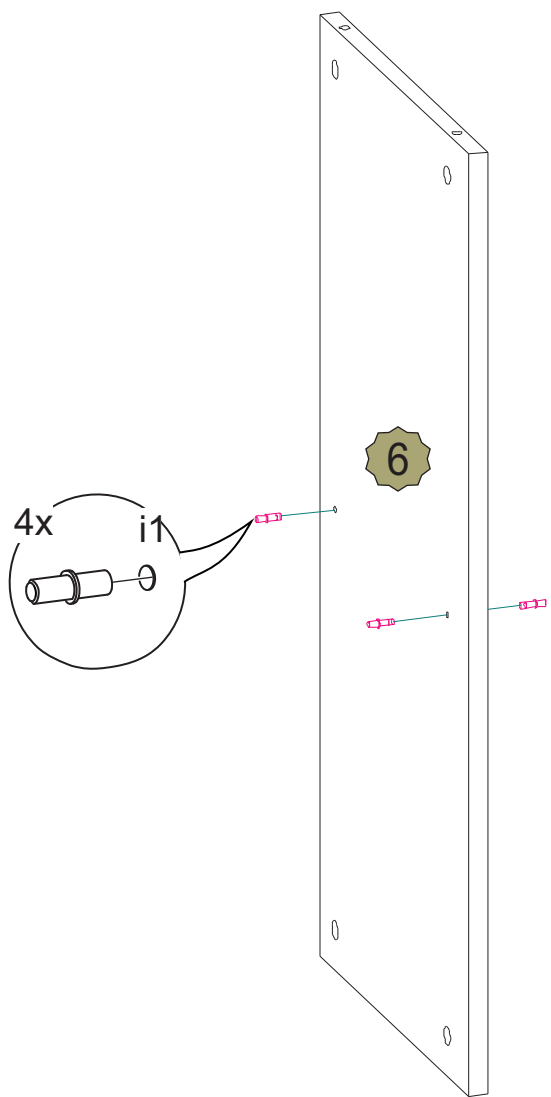
Для исключения опрокидывания шкафа закрепите его к стене. Прикрутите подвески угловые (m5) к крышке (просверлив под них отверстия). Используя дюбели прикрутите шкаф к стене (в комплекте не поставляются).



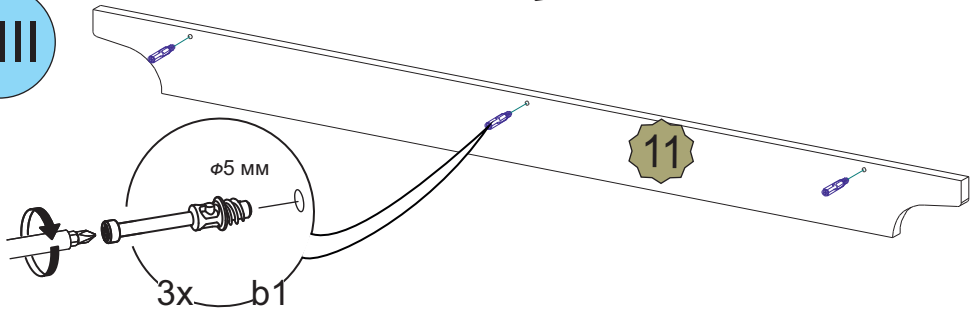
I



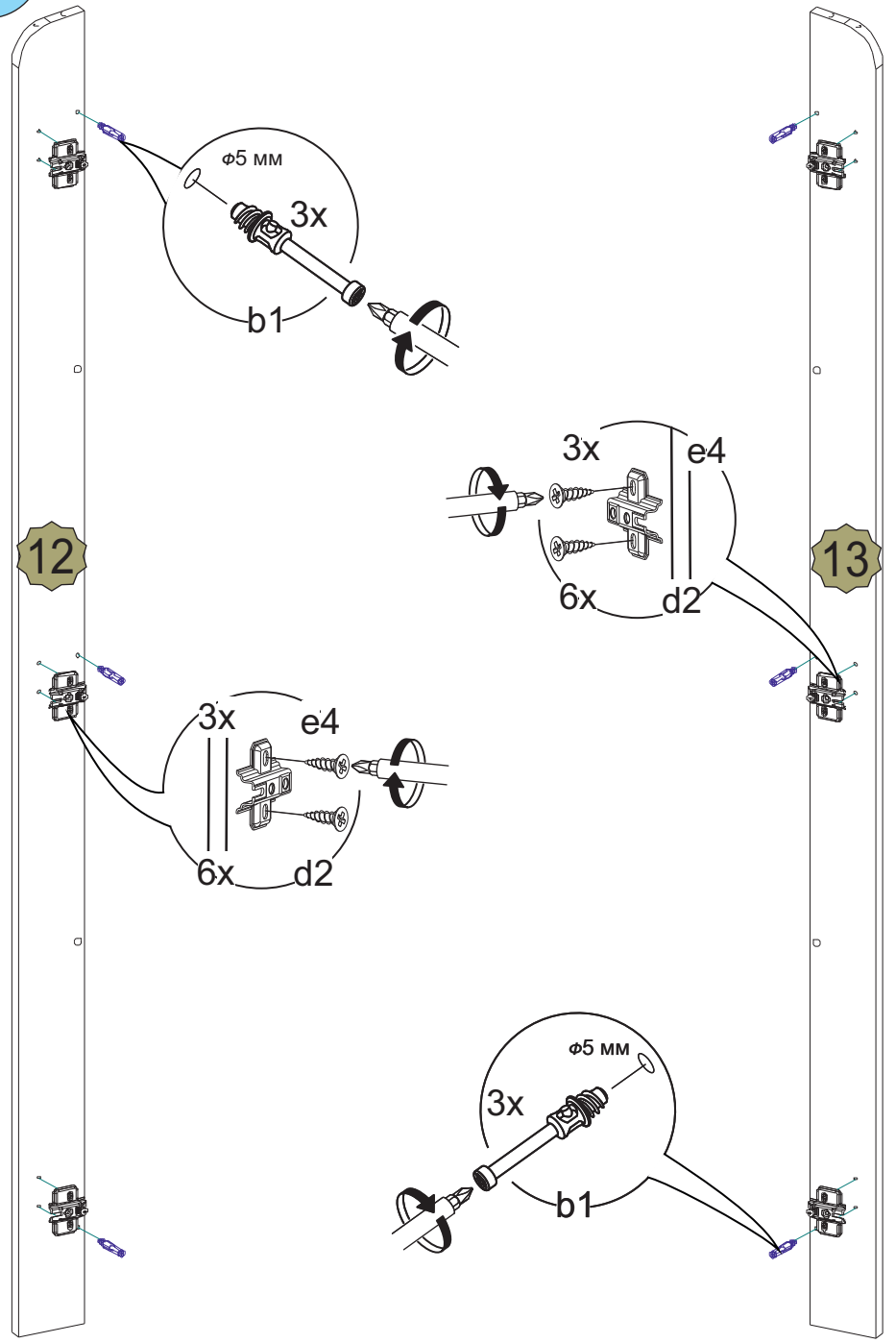
VII



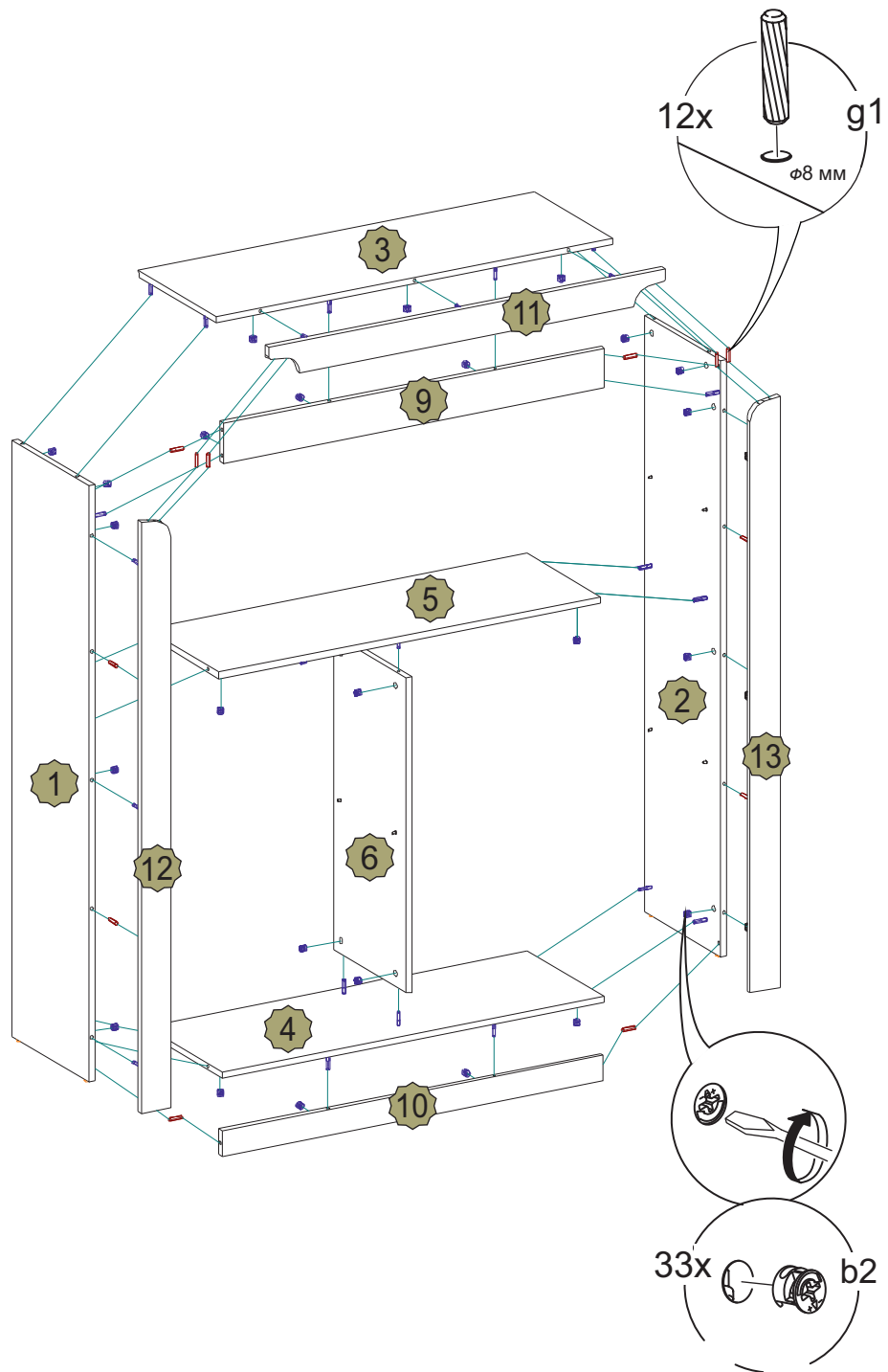
VIII



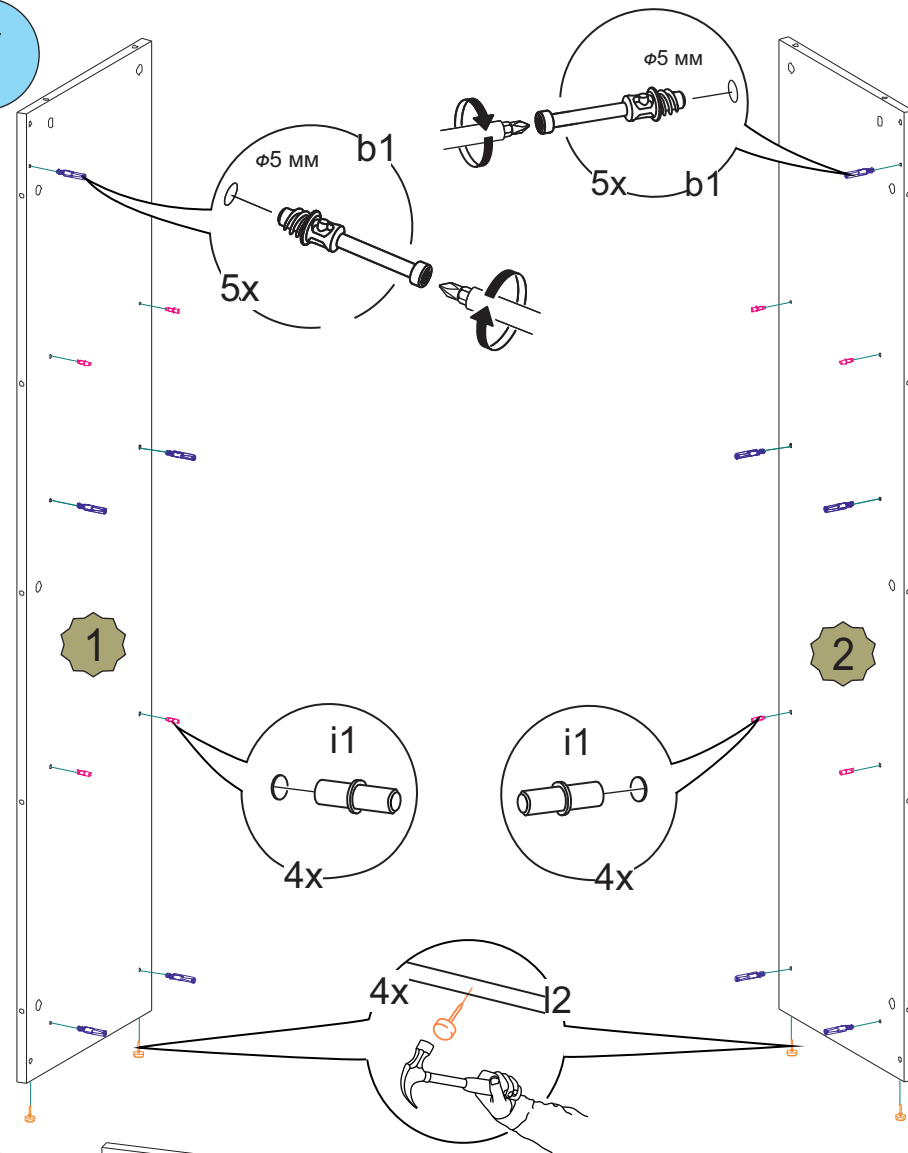
IX



X



V



VI

