

- ИНСТРУКЦИЯ ПО УХОДУ ЗА МЕБЕЛЬЮ И ПРАВИЛА ЭКСПЛУАТАЦИИ**
1. Изделия мебели должны храниться в крытых помещениях при температуре не ниже +2°C и относительной влажности воздуха от 45% до 70%.
 2. Мебель рекомендуется эксплуатировать в проветриваемых, сухих помещениях, имеющих отопление и вентилирующуюся с температурой воздуха не ниже 10° С и не выше +40° С, относительной влажности 65-85%.
 3. Использование мебели, изготовленной из натуральных материалов, должно осуществляться по назначению изделия мебели, указанному в маркировке.
 4. При эксплуатации мебели необходимо исключить попадание воды и иных жидкостей на элементы изделий мебели.
 5. При установке изделий мебели в непосредственной близости от нагревательных и отопительных приборов их поверхности во время эксплуатации должны быть защищены от нагрева. Температура нагрева элементов мебели не должна превышать +40 °С.
 6. В мебели, имеющей крепежные болты, винты, шурупы, при ослаблении соединений необходимо периодически подтягивать их.
 7. Мебель, транспортируемую в условиях мировой температуры, при установке в помещении следует немедленно протереть чистой, сухой и мягкой тканью как снаружи, так и внутри.
 8. Мебель должна быть защищена от прямого попадания солнечных лучей, не должна размещаться вблизи отопительных приборов, сырых и холодных стен.
 9. Поверхности деталей мебели оберегать от попадания влаги, щелочей, ацетона, спирта и т.д., а также от механических повреждений.
 10. На поверхности мебели не следует ставить горячие предметы.
 11. Удалять пыль с поверхности, обивочной специальной мебельными пылеками, следует сухой мягкой тканью.

УСЛОВИЯ ТРАНСПОРТИРОВАНИЯ

1. Мебель транспортируют всеми видами транспорта в крытых транспортных средствах, а также в контейнерах.
2. При транспортировании изделий в местах соприкосновения их друг с другом, с кузовом транспортных средств и упаковочными материалами должны быть приняты меры по предотвращению механических повреждений.
3. При транспортировании изделий (двери и ящики) должны быть зафиксированы в закрытом положении, исключив их открывание или выдвигание.
4. Погрузочно-разгрузочные работы при транспортировании мебели должны осуществляться так, чтобы в результате данных работ мебельные пакеты не получили механических повреждений.
5. Допускается перевозка мебели транспортным средством. В данном случае предприятие за сохранность изделия в период транспортирования ответственности не несет.

ГАРАНТИЙНЫЙ ТАЛОН

- Изготовитель гарантирует соответствие мебели требованиям ТР ТС 025/2012, ГОСТ 16371-2014 «Мебель. Общие технические условия» при соблюдении условий транспортирования, хранения, сборки, эксплуатации.

- В течение действия гарантийного срока изготовитель рассматривает претензии потребителей по качеству мебели.

Условия гарантии

- При возникновении претензий по комплектности фурнитуры претензии принимаются с предъявлением инструкции по сборке с гарантийным талоном (или копии), претензии по качеству деталей – с этикеткой от упаковки пакета деталей. При обнаружении брака внутри неповрежденной упаковки, необходимо сохранить оригинальную упаковку и не собирать бракованное изделие.

- Все гарантийные работы проводятся только при предъявлении настоящего гарантийного талона.

- Гарантийный срок эксплуатации изделий мебели 12 месяцев со дня продажи мебели через торговую сеть.

Гарантийное обслуживание не производится:

- По дефектам, появившимся из-за несоблюдения потребителями условий транспортирования, сборки, эксплуатации и рекомендаций по уходу за мебелью.

СВИДЕТЕЛЬСТВО О ПРИЕМКЕ. Партия №

Мебель соответствует ТР ТС 025/2012, ГОСТ 16371-2014 и признана годной к эксплуатации.

Дата выпуска изделия _____

Дата реализации _____
(печать магазина)

Вид доставки _____

С условиями гарантийного обслуживания ознакомлен _____
Талон сохранять до истечения гарантийного срока. (подпись покупателя)

Срок службы изделия 5 лет.

Претензии направляются по адресу:

Россия, 425000, р.Марий Эл, г.Волжск, ул. Горная, д.1, тел. 8 (83631) 4-55-05

отрезать и приклеить

ФАНТ МЕБЕЛЬ
ИП Феоктистов А.А.

Россия, Республика Марий Эл
г.Волжск, ул. Горная, д.1
www.fant-mebel.ru

Мебель бытовая серии

ОЛЬГА – 13

ШКАФ ДВУХДВЕРНЫЙ ДЛЯ БЕЛЬЯ

Индекс Н15-04/13-10 Пр. НМФ.0004.01.13.10.00

Соответствует ТР ТС 025/2012, ГОСТ 16371-2014 Дата выпуска _____ г.

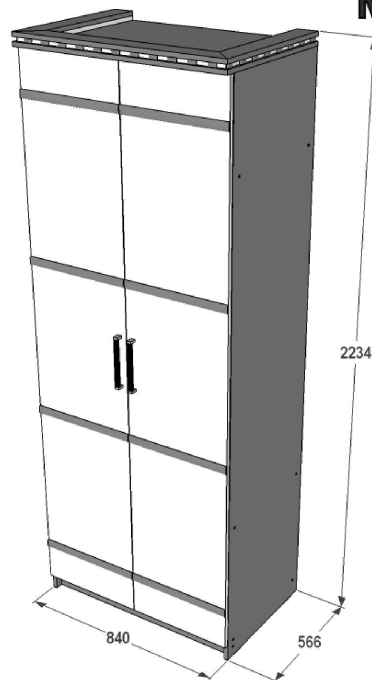
ЕАЭС N RU Д-РУ.РА01.В.20019/22 ЕАЭС N RU Д-РУ.РА01.В.20019/22 Гарантийный срок 12 мес.

Срок службы 5 лет.

EAC

ИП Феоктистов А.А.

ФАНТ МЕБЕЛЬ



Мебель бытовая серии «Ольга 13»
ШКАФ ДВУХДВЕРНЫЙ ДЛЯ БЕЛЬЯ
Инд. Н15-04/13-10. Пр.НМФ.0004.01.13.10.00
Паспорт изделия
Инструкция по сборке и эксплуатации мебели

ИНСТРУКЦИЯ ПО СБОРКЕ

Шкафа двухдверный для белья «Ольга 13»
УВАЖАЕМЫЙ ПОКУПАТЕЛЬ!

Инструкция даст Вам необходимые рекомендации по сборке, порядке которых просим Вас придерживаться.

ПЕРЕЧЕНЬ ДЕТАЛЕЙ

Сбор.поз.	Наименование	Мат-л	Размер, мм.	К-во, шт.	Пакет №
1,2	Бок	ЛДСП	2184*522*16	2	1
7	Дверь	Сборн.	2116*416*16	2	
8	Задняя стенка	ЛДВП	834*424*4	5	
5п	Профиль соединительный	Пластик	805	4	2
3	Стенка горизонтальная	ЛДСП	806*522*16	3	
4	Полка вкладная	ЛДСП	804*500*16	3	
5	Цоколь	ЛДСП	64*806*16	1	
6	Колпак в сборе	Сборн.	840*562*48	1	

ФУРНИТУРА*(в пакете № 3)

№ п/п	Обозначение	Наименование	Ед.изм.	Кол-во
1		Евровинт	шт.	14
2		Еврокляч	шт.	1
3		Заглушка	шт.	14
4		Подпятник	шт.	4
5		Петля	шт.	8
6		Полкодержатель	шт.	12
7		Ручка 192мм	шт.	2
8		Стяжка эксцентриковая	шт.	4
9		Шуруп 4*16 (петли)	шт.	32
10		Гвозди	шт.	57
11		Инструкция	шт.	1

* предприятие оставляет за собой право на замену фурнитуры и метизов, не влияющих на изменение конструкции и качества изделия.

ОБРАТИТЕ ВНИМАНИЕ!

Окончательно стягивать фурнитуру на изделии только после полной сборки всех деталей.

Перед сборкой внимательно ознакомьтесь с данной инструкцией, проверьте комплектность фурнитуры и разберите ее по назначению. Упаковку и подкладочный материал можно использовать в качестве подстильного материала.

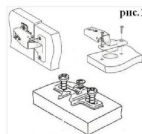
Необходимый инструмент и материал для сборки изделия:

- молоток,
- крестообразная отвертка,
- рулетка.

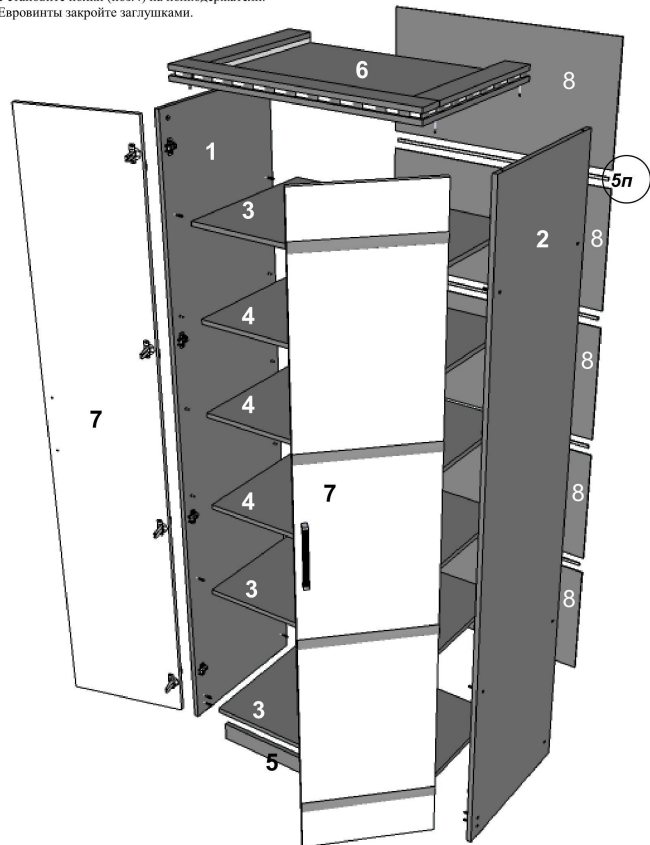
Для удобства и безопасности сборку должны осуществлять не менее двух человек.

Качество мебели зависит от качества сборки. Рекомендуем доверить сборку специалистам.

1. На бока(поз.1,2) установите ответные планки на шуруп 4*16 (рис.1а) на двери (поз.7) – петли на шуру 4*16.
2. На бока (поз.1,2) установите на гвозди подпятники, полкодержатели.
3. На чистую ровную поверхность установите кромочным материалом вниз бока (поз.1,2) и поочередно приставьте стенки горизонтальные(поз.3), цоколь (поз.5) закрепите еврвинтами.



4. Заверните шток стяжки эксцентриковой в монтажные отверстия колпак (поз.6). Установите колпак (поз.6) на бока (поз.1,2), закрепите эксцентриком.
5. Выровняв бока и проверив диагональ, прибейте задние стенки (поз.8), предварительно соединив профилем (поз.5п).
6. На двери(поз.7) установите ручки.
7. Установите двери (поз.7) и отрегулируйте петли.
8. Установите полки (поз.4) на полкодержатели.
9. Евровинты закройте заглушками.



- ИНСТРУКЦИЯ ПО УХОДУ ЗА МЕБЕЛЬЮ И ПРАВИЛА ЭКСПЛУАТАЦИИ
1. Изделия мебели должны храниться в крытых помещениях при температуре не ниже +2°C и относительной влажности воздуха от 45% до 70%.
 2. Мебель рекомендуется эксплуатировать в проветриваемых, сухих помещениях, имеющих отопление и вентилицию с температурой воздуха не ниже 10° C и не выше +40° C, относительной влажности 65-85%.
 3. Использование мебели, производимой, должно осуществляться по назначению изделия мебели, указанному в маркировке.
 4. При эксплуатации мебели необходимо исключить попадание воды и иных жидкостей на элементы изделий мебели, соприкасающихся с полом. При мытье полов, равнин в изделиях мебели для кухни, должна быть предусмотрена их гидроизоляция в местах контакта с поверхностью изделия мебели.
 5. При установке изделий мебели в непосредственной близости от нагревательных и отопительных приборов их поверхности во время эксплуатации должны быть защищены от нагрева. Температура нагрева элементов мебели не должна превышать +40 °С.
 6. В мебели, имеющей крепление болтами, винтами, шурупами, при ослаблении соединений необходимо периодически подтягивать их.
 7. Мебель, транспортируемую в условиях мировой температуры, при установке в помещении следует немедленно протереть чистой, сухой и мягкой тканью как снаружи, так и внутри.
 8. Мебель должна быть защищена от прямого попадания солнечных лучей, не должна размещаться вблизи отопительных приборов, сырых и холодных стен.
 9. Поверхности деталей мебели оберегаются от попадания влаги, щелочей, ацетона, спирта и т.д., а также от механических повреждений.
 10. На поверхность мебели не следует ставить горячие предметы.
 11. Удалять пыль с поверхности, обивочной ткани специальными мебельными пылесосами, следует сухой мягкой тканью.

УСЛОВИЯ ТРАНСПОРТИРОВАНИЯ

1. Мебель транспортируют всеми видами транспорта в крытых транспортных средствах, а также в контейнерах.
2. При транспортировании изделий в местах соприкосновения их друг с другом, с кузовом транспортных средств и упаковочными материалами, должны быть приняты меры предосторожности от механических повреждений.
3. При транспортировании изделий (двери и ящики) должны быть зафиксированы в закрытом положении, исключая их открывание или выдвигание.
4. Погрузочно-разгрузочные работы при транспортировании мебели должны осуществляться так, чтобы в результате данных работ мебельные пакеты не получили механических повреждений.
5. Допускается перевозка мебели транспортным средством. В данном случае предприятие за сохранность изделия в период транспортирования несет ответственность.

ГАРАНТИЙНЫЙ ТАЛОН

- Изготовитель гарантирует соответствие мебели требованиям ТР ТС 025/2012, ГОСТ 16371-2014 «Мебель. Общие технические условия» при соблюдении условий транспортирования, хранения, сборки, эксплуатации.

- В течение действия гарантийного срока изготовитель рассматривает претензии потребителей по качеству мебели.

Условия гарантии

- При возникновении претензий по комплектности фурнитуры претензия принимается с предъявлением инструкции по сборке с гарантийным талоном (или копией), претензии по качеству деталей – с этикеткой от упаковки пакета деталей. При обнаружении брака внутри неповрежденной упаковки, необходимо сохранить оригинальную упаковку и не собирать бракованное изделие.

- Все гарантийные работы проводятся только при предъявлении настоящего гарантийного талона.

- Гарантийный срок эксплуатации изделий мебели 12 месяцев со дня продажи мебели через торговую сеть.

Гарантийное обслуживание не производится:

- По дефектам, появившимся из-за несоблюдения потребителями условий транспортирования, сборки, эксплуатации и рекомендаций по уходу за мебелью.

СВИДЕТЕЛЬСТВО О ПРИЕМКЕ. Партия №

Мебель соответствует ТР ТС 025/2012, ГОСТ 16371-2014 и признана годной к эксплуатации.

Дата выпуска изделия _____

Дата реализации _____

(печать магазина)

Вид доставки _____

С условиями гарантийного обслуживания ознакомлен _____

Талон сохранять до истечения гарантийного срока. (подпись покупателя)

Срок службы изделия 5 лет.

Претензии направляются по адресу:

Россия, 425000, р.Марий Эл, г.Волжск, ул. Горная, д.1, тел. 8 (83631) 4-55-05

отрезать и приклеить

ФАНТ МЕБЕЛЬ
ИП Феоктистов А.А.

Россия, Республика Марий Эл
г.Волжск, ул.Горная, д.1
www.fant-mebel.ru

Мебель бытовая серии

ОЛЬГА - 13

ШКАФ ДВУХДВЕРНЫЙ ДЛЯ ОДЕЖДЫ

Индекс Н15-04/13-09 Пр.НМФ.0004.01.13.09.00

Соответствует ТР ТС 025/2012, ГОСТ 16371-2014

ЕАЭС N RU Д-РУ.РА01.В.20019/22

ЕАЭС

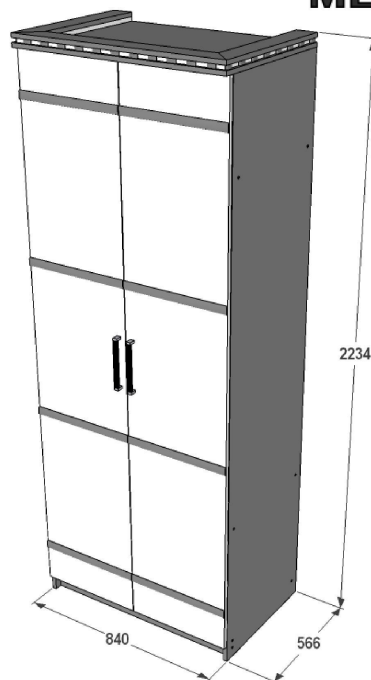
Дата выпуска _____ г.

Гарантийный срок 12 мес.

Срок службы 5 лет.

ИП Феоктистов А.А.

ФАНТ МЕБЕЛЬ



Мебель бытовая серии «Ольга 13»
ШКАФ ДВУХДВЕРНЫЙ ДЛЯ ОДЕЖДЫ
Инд. Н15-04/13-09. Пр.НМФ.0004.01.13.09.00
Паспорт изделия
Инструкция по сборке и эксплуатации мебели

ИНСТРУКЦИЯ ПО СБОРКЕ

Шкафа двухдверный для одежды "Ольга 13"

УВАЖАЕМЫЙ ПОКУПАТЕЛЬ!

Инструкция даст Вам необходимые рекомендации по сборке, порядке которых просим Вас придерживаться.

ПЕРЕЧЕНЬ ДЕТАЛЕЙ

Сбор.поз.	Наименование	Мат-л	Размер, мм.	К-во, шт.	Пакет №
1,2	Бок	ЛДСП	2184*522*16	2	1
5	Цоколь	ЛДСП	64*806*16	1	
7	Дверь	Сборн.	2116*416*16	2	
8	Задняя стенка	ЛДВП	834*424*4	5	
5п	Профиль соединительный	Пластик	805	4	2
3	Стенка горизонтальная	ЛДСП	806*522*16	3	
6	Колпак в сборе	Сборн.	840*562*48	1	
1ш	Штанга	п/м	804	1	

ФУРНИТУРА*(в пакете № 3)

№ п/п	Обозначение	Наименование	Ед.изм.	Кол-во
1		Евровинт	шт.	14
2		Еврокючок	шт.	1
3		Заглушка	шт.	14
4		Подъемник	шт.	4
5		Петля	шт.	8
6		Штангодержатель	шт.	2
7		Ручка 192мм	шт.	2
8		Стяжка эксцентриковая	шт.	4
9		Шуруп 4*16 (петли)	шт.	32
10		Шуруп 4*16 (штанга)	шт.	6
11		Гвозди	шт.	57
12		Инструкция	шт.	1

* предприятие оставляет за собой право на замену фурнитуры и метизов, не влияющих на изменение конструкции и качества изделия.

ОБРАТИТЕ ВНИМАНИЕ!

Окончательно стягивать фурнитуру на изделии только после полной сборки всех деталей.

Перед сборкой внимательно ознакомьтесь с данной инструкцией, проверьте комплектность фурнитуры и разберите ее по назначению. Упаковку и подкладочный материал можно использовать в качестве подстильного материала.

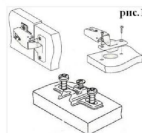
Необходимый инструмент и материал для сборки изделия:

- молоток,
- крестообразная отвертка,
- рулетка.

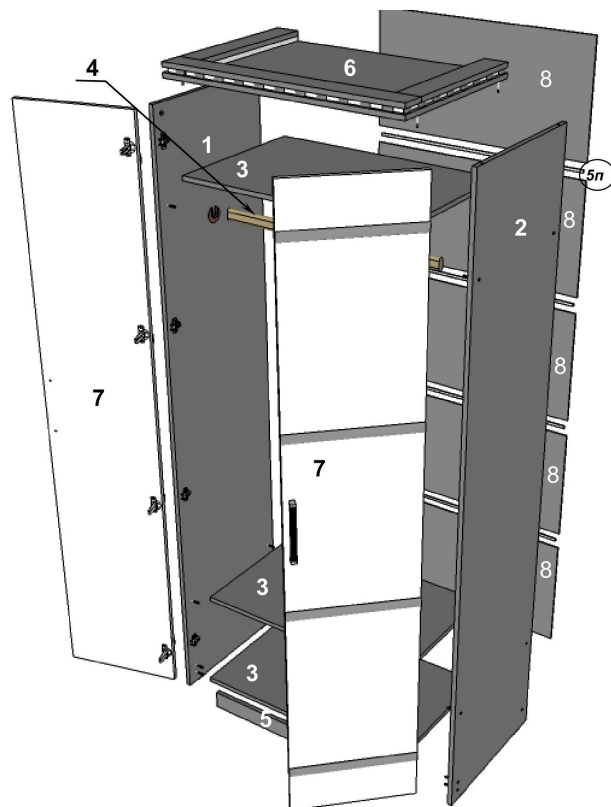
Для удобства и безопасности сборку должны осуществлять не менее двух человек.

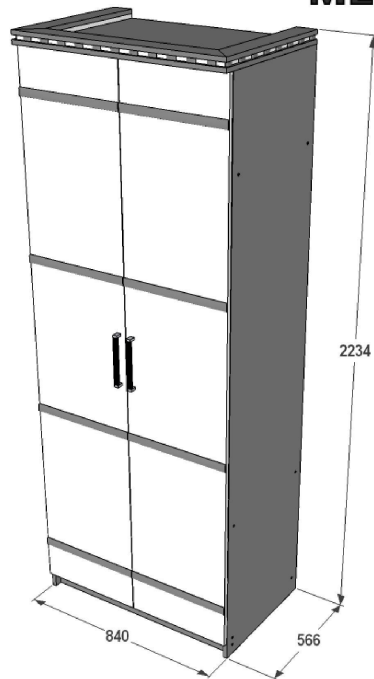
Качество мебели зависит от качества сборки. Рекомендуем доверять сборку специалистам.

1. На бока(поз.1,2) установите ответные планки на шуруп 4*16 (рис.1),а на двери (поз.7) – петли на шуруп 4*16.
2. На бока (поз.1,2) установите на гвозди подъемники.
3. На чистую ровную поверхность установите кромочным материалом низ бока (поз.1,2) и поочередно приставьте стенки горизонтальные (поз.3), цоколь (поз.5), закрепите евровинтами.



4. Заверните шток стяжки эксцентриковой в монтажные отверстия колпак (поз.6). Установите колпак (поз.6) на бока (поз.1,2), закрепите эксцентриком.
5. Выровняв бока и проверив диагональ, прибейте задние стенки (поз.8), предварительно соединив профилем (поз.5п).
6. На бока (поз.1,2) установите штангодержатели на шурупы 4*16. Установите штангу (поз.1ш).
7. На двери(поз.7) установите ручки.
8. Установите двери (поз.7) и отрегулируйте петли.
9. Евровинты закройте заглушками.





Мебель бытовая серии «Ольга 13»
ШКАФ ДВУХДВЕРНЫЙ ДЛЯ ОДЕЖДЫ И БЕЛЬЯ
Инд. Н15-04/13-09.1 Пр.НМФ.0004.01.13.09.1.00
Паспорт изделия
Инструкция по сборке и эксплуатации мебели

- ИНСТРУКЦИЯ ПО УХОДУ ЗА МЕБЕЛЬЮ И ПРАВИЛА ЭКСПЛУАТАЦИИ**
- Изделия мебели должны храниться в крытых помещениях при температуре не ниже +2°C и относительной влажности воздуха от 45% до 70%.
 - Мебель рекомендуется эксплуатировать в проветриваемых, сухих помещениях, имеющих отопление и вентилицию с температурой воздуха не ниже 10° С и не выше +40° С, относительной влажности 65-85%.
 - Использование мебельной продукции, должно осуществляться по назначению изделия мебели, указанному в маркировке.
 - При эксплуатации мебельной продукции необходимо исключить попадание воды и иных жидкостей на элементы изделий мебели, соприкасающихся с полом. При мытье полов, равнин в изделиях мебели для кухни, должна быть предусмотрена их гидроизоляция в местах контакта с поверхностью корпуса изделия мебели.
 - При установке изделий мебели в непосредственной близости от нагревательных и отопительных приборов их поверхности во время эксплуатации должны быть защищены от нагрева. Температура нагрева элементов мебели не должна превышать +40° С.
 - В мебели, имеющей крепление болтами, винтами, шурупами, при ослаблении соединений необходимо периодически подтягивать их.
 - Мебель, транспортируемую в условиях мировой температуры, при установке в помещении следует немедленно протереть чистой, сухой и мягкой тканью как снаружи, так и внутри.
 - Мебель должна быть защищена от прямого попадания солнечных лучей, не должна размещаться вблизи отопительных приборов, сырых и холодных стен.
 - Поверхности деталей мебели оберегать от попадания влаги, щелочей, ацетона, спирта и т.д., а также от механических повреждений.
 - На поверхности мебели не следует ставить горячие предметы.
 - Удалять пыль с поверхности, облицованной специальными мебельными пленками, следует сухой мягкой тканью.

УСЛОВИЯ ТРАНСПОРТИРОВАНИЯ

- Мебель транспортируют всеми видами транспорта в крытых транспортных средствах, а также в контейнерах.
- При транспортировании изделий в местах соприкосновения их друг с другом, с кузовом транспортных средств и упаковочными материалами, должны быть приняты меры по предотвращению механических повреждений.
- При транспортировании изделий (двери и ящики) должны быть зафиксированы в закрытом положении, исключая их открывание или выдвигание.
- Погрузочно-разгрузочные работы при транспортировании мебельных пакетов должны осуществляться так, чтобы в результате данных работ мебельные пакеты не получили механических повреждений.
- Допускается перевозка мебели транспортным заведением. В данном случае предприятие за сохранность изделия в период транспортирования ответственности не несет.

ГАРАНТИЙНЫЙ ТАЛОН

Исполнитель гарантирует соответствие мебели требованиям ТР ТС 025/2012, ГОСТ 16371-2014 «Мебель. Общие технические условия» при соблюдении условий транспортирования, хранения, сборки, эксплуатации.

В течение действия гарантийного срока изготовитель рассматривает претензии потребителей по качеству мебели.

Условия гарантии

При возникновении претензий по некомплектности фурнитуры претензия принимается с предъявлением инструкции по сборке с гарантийным талоном (или копии), претензии по качеству деталей – с этикеткой от упаковки пакета деталей. При обнаружении брака внутри неповрежденной упаковки, необходимо сохранить оригинальную упаковку и не собирать бракованное изделие.

Все гарантийные работы проводятся только при предъявлении настоящего гарантийного талона.

Гарантийный срок эксплуатации изделий мебели 12 месяцев со дня продажи мебели через торговую сеть.

Гарантийное обслуживание не производится:

- По дефектам, появившимся из-за несоблюдения потребителями условий транспортирования, сборки, эксплуатации и рекомендаций по уходу за мебелью.

СВИДЕТЕЛЬСТВО О ПРИЕМКЕ. Партия №

Мебель соответствует ТР ТС 025/2012, ГОСТ 16371-2014 и признана годной к эксплуатации.

Дата выпуска изделия _____

Дата реализации _____

(печать магазина)

Вид доставки _____

С условиями гарантийного обслуживания ознакомлен _____

Талон сохранять до истечения гарантийного срока. (подпись покупателя)

Срок службы изделия 5 лет.

Претензии направляются по адресу:

Россия, 425000, р.Марий Эл, г.Волжск, ул. Горная, д.1, тел. 8 (83631) 4-55-05

отрезать и приклеить

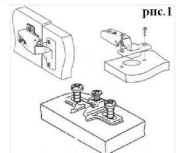
ФАНТ
МЕБЕЛЬ
ИП Феоктистов А.А.
Россия, Республика Марий Эл
г.Волжск, ул.Горная, д.1
www.fant-mebel.ru

Мебель бытовая серии
ОЛЬГА – 13
ШКАФ ДВУХДВЕРНЫЙ
ДЛЯ ОДЕЖДЫ И БЕЛЬЯ
Индекс Н15-04/13-09.1 Пр. НМФ.0004.01.13.09.1.00
Соответствует ТР ТС 025/2012, ГОСТ 16371-2014
ЕАЭС N RU Д-РУ.РА01 В.20019/22
Дата выпуска _____
Гарантийный срок 12 мес.
Срок службы 5 лет.



Для удобства и безопасности сборки должны осуществлять не менее двух человек. Качество мебели зависит от качества сборки. Рекомендуем доверить сборку специалистам.

- На бока (поз.1,2) установить ответные планки на шуруп 4*16 (рис.1), а на двери (поз.7) – петли на шуруп 4*16.
- На бока (поз.1,2) установить на гвозди подпятники.
- На бока (поз.1) и средник (поз.10) установить полкодержатели.
- На чистую ровную поверхность установить кромочным материалом винз бока (поз.1,2) и поочередно приставьте стенки горизонтальную (поз.3), цоколь (поз.5), средник (поз.10), стенку горизонтальную (поз.9). закрепите евровинтами.
- Заверните шток стяжки эксцентриковой в монтажные отверстия колапка (поз.6). Установите колапк (поз.6) на бока (поз.1,2), закрепите эксцентриком.
- Выровняв бока и проверив диагональ, прибейте задние стенки (поз.8), предварительно соединив профилем (поз.11).
- На бока (поз.2) и средник (поз.10) установите штангодержатели на шурупы 4*16. Установите штангу (поз.1ш).
- На двери (поз.7) установите ручки.
- Установите двери (поз.7) и отрегулируйте петли.
- Установите полки (поз.4) на полкодержатели.
- На зеркало (поз.11) наклеить 2сторонний скотч согласно инструкции и установите на дверь (поз.7), дополнительно закрепив зеркаладержателями на шурупы 3*16.
- Евровинты закройте заглушками.



ИНСТРУКЦИЯ ПО СБОРКЕ

Шкафа двухдверный для одежды и белья «Ольга 13»
УВАЖАЕМЫЙ ПОКУПАТЕЛЬ!

Инструкция даст Вам необходимые рекомендации по сборке, порядку которых просим Вас придерживаться.

ПЕРЕЧЕНЬ ДЕТАЛЕЙ

Сбор.поз.	Наименование	Мат-л	Размер, мм.	К-во, шт.	№ пак.
1, 2	Бок	ЛДСП	2184*522*16	1+1	1
10	Средник	ЛДСП	1768*522*16	1	
4	Полка вкладная	ЛДСП	393*500*16	1	
7	Дверь	ЛДСП цвет	2116*416*22	2	
8	Задняя стенка	ЛДВП	834*424*4	5	
1п	Профиль соединительный	Пластик	394	8	
3	Стенка горизонтальная	ЛДСП	806*522*16	2	
9	Стенка горизонтальная	ЛДСП	395*522*16	2	
4	Полка вкладная	ЛДСП	393*500*16	2	2
5	Цоколь	ЛДСП	64*806*16	1	
6	Колпак в сборе	ЛДСП	840*562*48	1	1
1ш	Штанга	п/м	393	1	
11	Зеркало	Стекл.	1000*320*4	1	3

ФУРНИТУРА*(в пакете № 4)

№ п/п	Обозначение	Наименование	Ед.изм.	Кол-во
1		Евровинт	шт.	22
2		Еврокноп	шт.	1
3		Заглушка	шт.	14
4		Подпятник	шт.	4
5		Петля	шт.	8
6		Полкодержатель	шт.	12
7		Ручка 192мм	шт.	2
8		Стяжка эксцентриковая	шт.	4
9		Шуруп 4*16 (петли)	шт.	32
9		Шуруп 4*16 (штанга)	шт.	6
9		Шуруп 3*16 (зеркало)	шт.	12
10		Гвозди	шт.	81
11		Штангодержатель	шт.	2
12		Зеркаладержатель	шт.	12
13		Скотч 2х сторонний	п.м.	0,7
14		Инструкция	шт.	1

* предприятие оставляет за собой право на замену фурнитуры и метизов, не влияющих на изменение конструкции и качества изделия.

ОБРАТИТЕ ВНИМАНИЕ!

Окончательно стягивать фурнитуру на изделии только после полной сборки всех деталей.

Перед сборкой внимательно ознакомьтесь с данной инструкцией, проверьте комплектность фурнитуры и разберите ее по назначению. Упаковку и подкладочный материал можно использовать в качестве подкладочного материала.

Необходимый инструмент и материал для сборки изделия: молоток, крестообразная отвертка, рулетка.

ВНИМАНИЕ!

Перед началом установки зеркал, ВНИМАТЕЛЬНО изучите технологию монтажа зеркал:

- При приклеивании зеркала на поверхность ацетон и растворитель, использовать только спирто-содержащие вещества
- Положите зеркало на пол (ровную поверхность) зеркальной стороной вниз
- Возьмите рулон клеевой ленты и отрезая пожигшими кусочком по 30, 40 мм, наклейте на обратную сторону зеркал равномерно по всей площади (см. рис.1)
- Расход клеевой ленты должен составлять:
 - на 1м² зеркала – 2 п.м. скотча**ВНИМАТЕЛЬНО СЛЕДИТЕ ЗА ЭТИМ!**
- Защитный слой с ленты следует удалить непосредственно перед креплением зеркала.
- Размещать зеркало на поверхности следует как можно более точно – после крепления зеркала изменить его расположение невозможно.
- Сразу после приклеивания необходимо сильно прижать зеркало к поверхности на 15-20 сек.
- Наклеенному зеркалу дать отлежаться в горизонтальном положении в течение 8-10 часов.
- Монтаж зеркал следует проводить в помещении с температурой не ниже +10С.
- Предприятие-изготовитель не несет ответственность за правильность установки зеркал, их замену и т.д. вследствие неправильного монтажа и эксплуатации.

