

ООО «МФР» мебельная фабрика «Горизонт»

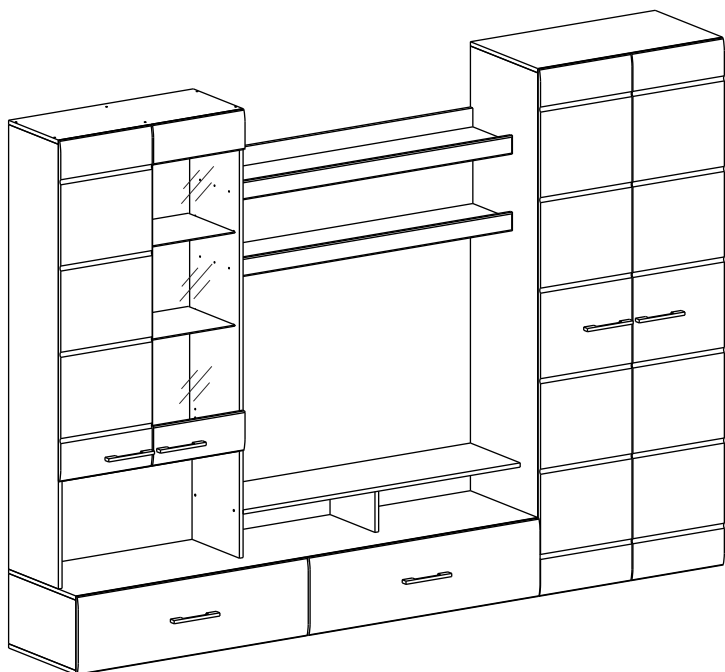
Паспорт изделия

Инструкция по сборке и эксплуатации мебели

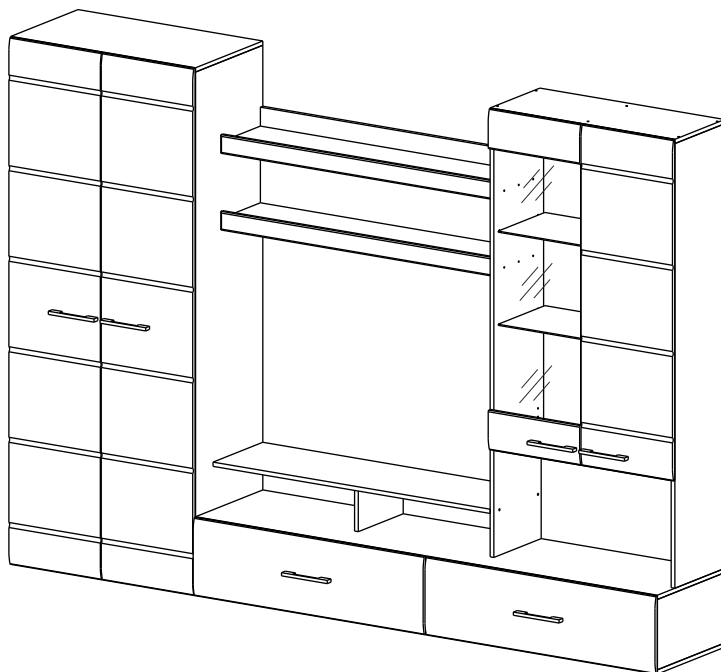
Гостиная «Ненси 1»

2800x2000x466

Правое исполнение



Левое исполнение



Гостиная производится в цвете: Ясень шимо светлый - Какао перламутр глянец
Венге - Белый глянец

 **МЕБЕЛЬНАЯ ФАБРИКА®**
ГОРИЗОНТ

Россия, 440056, Пензенская область,
г. Пенза, ул. Рябова, д.6
Телефон: (8412)36-38-48, 36-38-58.
Эл. почта: mfr@gorizontmebel.ru
Сайт: www.gorizontmebel.ru

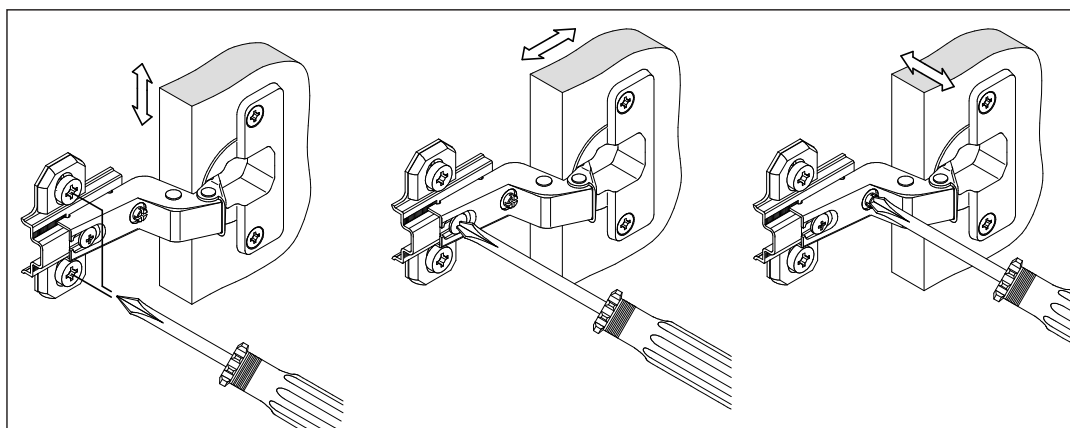
	Наименование	Цвет детали в комплектации:		Размер, мм	Кол-во, шт.	№
		Венге-Бел гл	Ясень-Какао гл			
Упаковка №1	Фурнитура	-	-	-	1	
Упаковка №2	Боковина	Венге	Ясень свет	163x298	1	1
	Боковина средн	Венге	Ясень свет	1252x330	1	3
	Боковина правая	Венге	Ясень свет	1670x330	1	4
	Боковина левая	Венге	Ясень свет	1670x330	1	5
	Боковина левая	Венге	Ясень свет	1950x446	1	6
	Боковина правая	Венге	Ясень свет	1950x446	1	7
	Вязка	Венге	Ясень свет	1200x330	1	14
	Вязка	Венге	Ясень свет	376x330	2	15
Упаковка №3	Детали ящика	Венге	Ясень свет	134x911	4	21
	Боковина	Венге	Ясень свет	264x446	4	2
	Крышка верх	Венге	Ясень свет	2000x446	1	8
	Крышка низ	Венге	Ясень свет	2000x446	1	9
	Вязка	Венге	Ясень свет	1200x250	2	13
	Задник	Венге	Ясень свет	1200x446	1	17
	Детали ящика	Венге	Ясень свет	134x400	4	20
	ДВП	Венге	Ясень свет	400x943	2	28
	ДВП	Венге	Ясень свет	410x796	1	29
	ДВП	Венге	Ясень свет	399x796	1	30
	ДВП	Венге	Ясень свет	416x796	1	18
	ДВП	Венге	Ясень свет	1996x286	1	31
	ДВП	Венге	Ясень свет	1160x396	2	32
	ДВП	Венге	Ясень свет	1276x396	2	33
	Соед. Элемент	-	-	1146 мм	1	34
Штанга	-	-	763 мм	1	19	
Упаковка №4	Крышка шкаф	Венге	Ясень свет	800x446	2	10
	Крышка пенал	Венге	Ясень свет	800x330	1	11
	Вязка пенал	Венге	Ясень свет	768x330	1	12
	Вязка шкаф	Венге	Ясень свет	768x446	2	16
Упаковка №5	Створка левая	Белый гл.	Какао перл. гл.	1980x396	1	22
	Створка правая	Белый гл.	Какао перл. гл.	1980x396	1	23
	Створка	Белый гл.	Какао перл. гл.	1282x396	1	24
	Фасад верхний	Белый гл.	Какао перл. гл.	150x396	1	25
	Фасад нижний	Белый гл.	Какао перл. гл.	150x396	1	37
	Панель правая	Белый гл.	Какао перл. гл.	294x996	1	26
	Панель левая	Белый гл.	Какао перл. гл.	294x996	1	26
	Планка	Белый гл.	Какао перл. гл.	1200x70	2	27
Упаковка №6	Стеклополка	Прозрачное	Прозрачное	365x310	2	35
	Стекло	Прозрачное	Прозрачное	1030x370	1	36

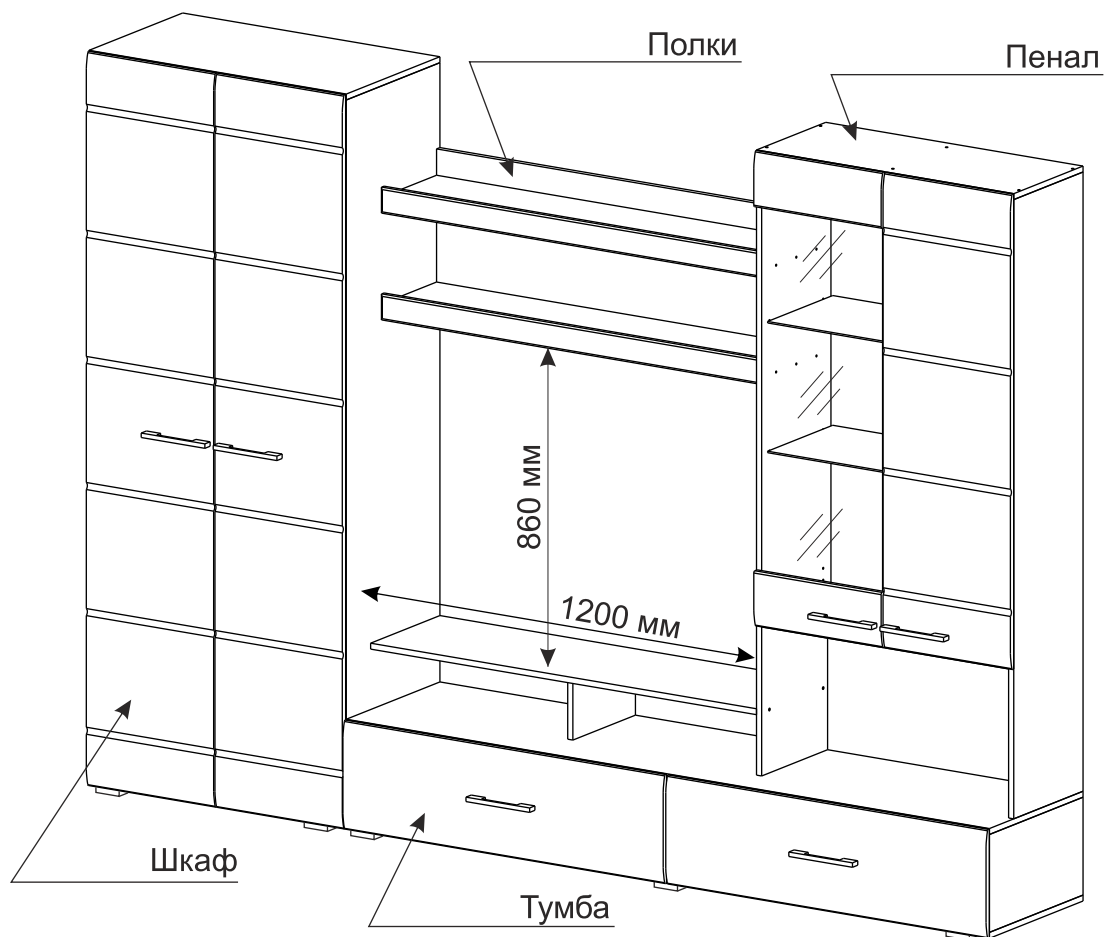
Регулирование зазоров и положения дверей с петлями

Регулирование по
высоте

Регулирование глубины

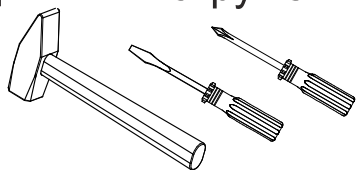
Регулирование
наложения



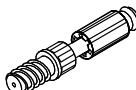



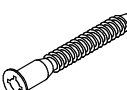


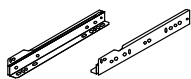


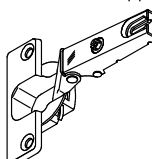
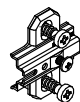



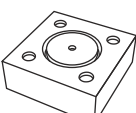
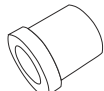



Сборку рекомендуется производить с помощью специалиста, так как неправильная сборка может привести к нежелательным последствиям. Инструкция даст вам необходимые рекомендации по сборке, порядка которых просим вас придерживаться. Перед сборкой внимательно ознакомьтесь с инструкцией, проверьте комплектность фурнитуры и разберите ее по назначению.

Необходимый инструмент для сборки



Также необходим инструмент для сверления отверстий и сверло диаметром 5 и 7 мм.

<p>Эксцентрик Twister</p>  <p>26 шт.</p>	<p>Эксцентриковая стяжка Rastex</p>  <p>26 шт.</p>	<p>Заглушка под эксцентрик</p>  <p>16 шт.</p>	<p>Гвозди 2*20</p>  <p>100 шт.</p>	<p>Штангодержатель</p>  <p>2 шт.</p>	<p>Еврошуруп 7x50</p>  <p>66 шт.</p>	<p>Ручка S170 (ч.н.)</p>  <p>6 шт.</p>
<p>Заглушка под евровинт</p>  <p>40 шт.</p>	<p>Направляющие 400мм</p>  <p>2 комп.</p>	<p>Евровинт 6,3*10,5 (креп. винт)</p>  <p>34 шт.</p>	<p>Шуруп 4*16</p>  <p>106 шт.</p>	<p>Петля накладная</p>  <p>13 шт.</p>	<p>Ответная планка петли</p>  <p>13 шт.</p>	<p>Шайба пластмассовая</p>  <p>20 шт.</p>
<p>Ключ под шестигранник</p>  <p>1 шт.</p>	<p>Стеклодержатель П-образный</p>  <p>8 шт.</p>	<p>Опора регул.</p>  <p>10 шт.</p>	<p>Заглушка Ø5</p>  <p>18 шт.</p>	<p>Втулка для стекла пластик</p>  <p>6 шт.</p>	<p>Шуруп 4*30</p>  <p>10 шт.</p>	<p>Уголок пластмассовый</p>  <p>6 шт.</p>

Порядок сборки шкафа (в левом исполнении).

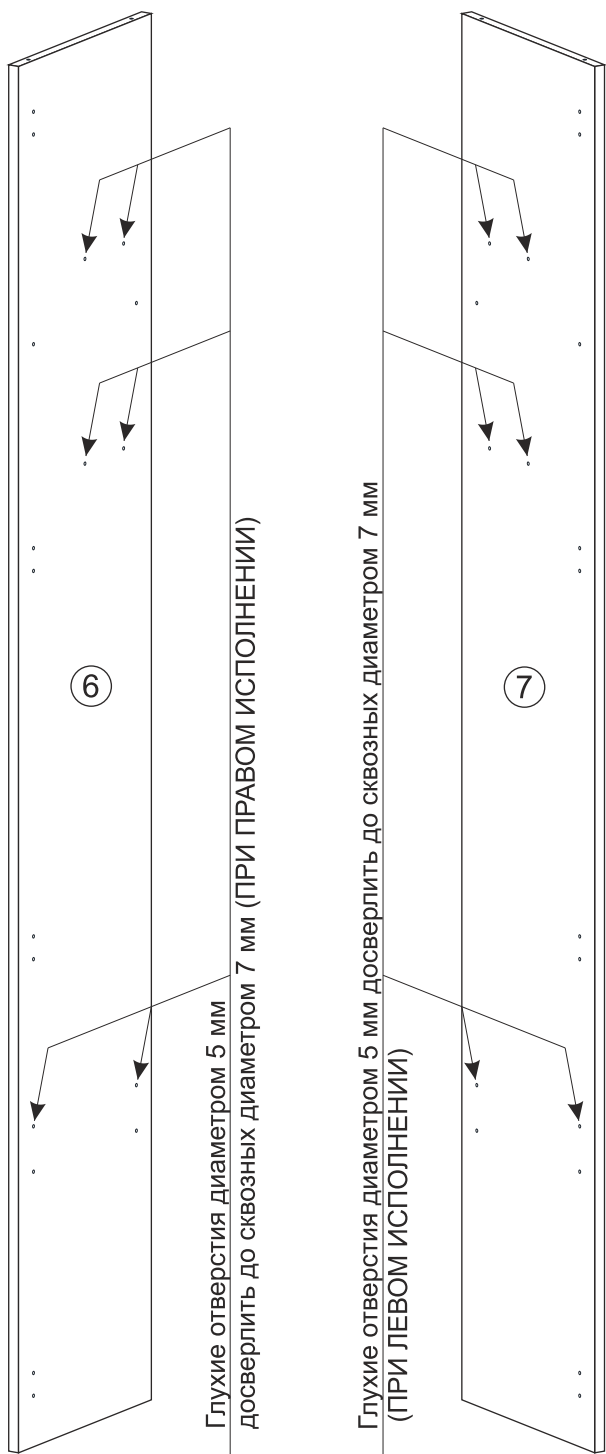
(в правом исполнении сборка производится аналогично)

4

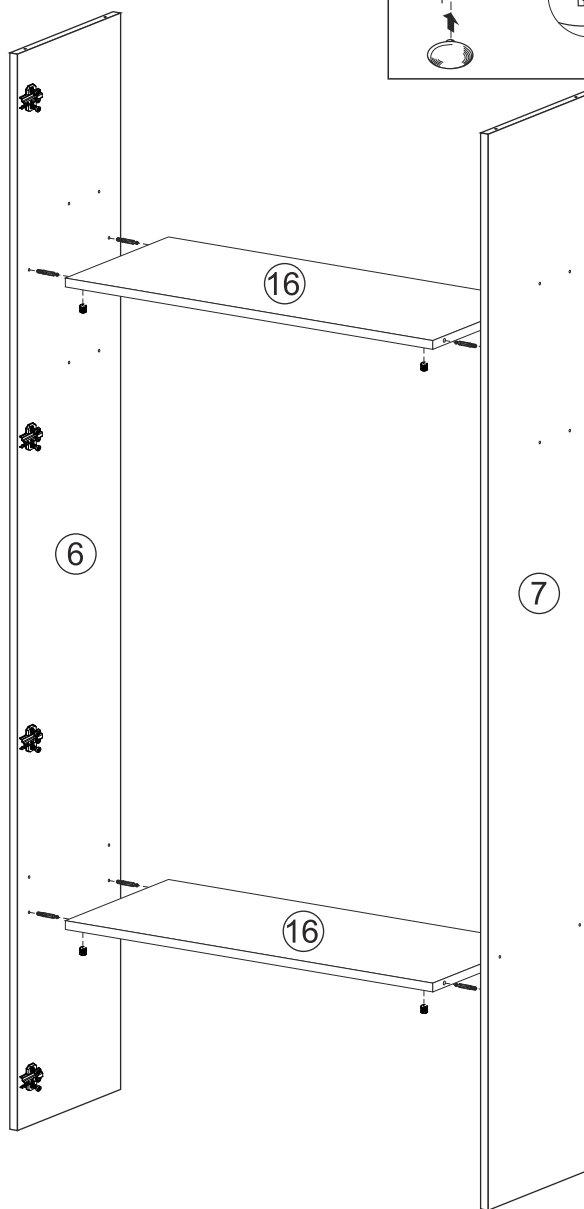
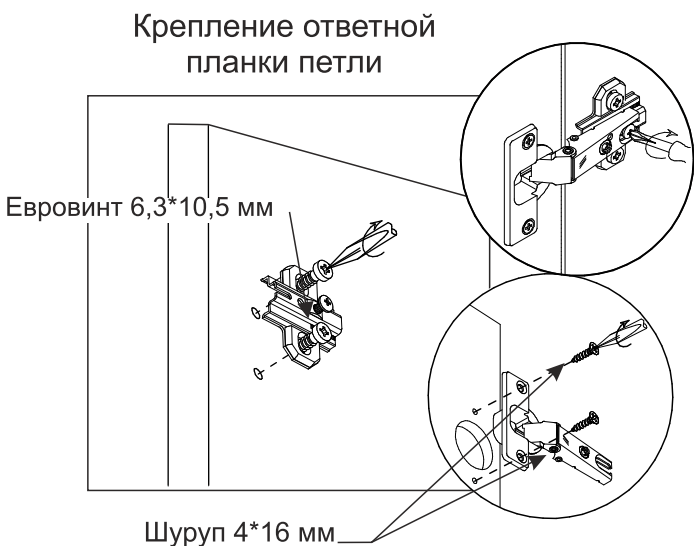
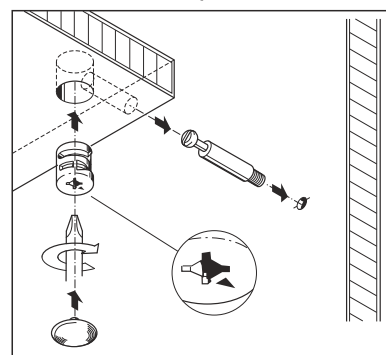
1. Сборку осуществлять необходимо двум специалистам. Перед сборкой, определить место установки набора, вскрыть пакеты и согласно схеме сборки прикрепить необходимую фурнитуру по наколкам и отверстиям. После этого можно приступить к сборке согласно схеме.

2. Сборка осуществляется горизонтально, тыльной стороной вниз. В зависимости от варианта исполнения предварительно необходимо на боковинах 6 и 7 указанные отверстия досверлить до сквозных (см. рис). Далее на боковины 6 и 7 установить эксцентрики, а также ответные планки накладных петель евроинтами 6,3*10,5 мм.

3. Подготовленные боковины соединить между собой вязками 16 с помощью эксцентриков, зафиксировав эксцентриковыми стяжками.



Монтаж эксцентриковой стяжки



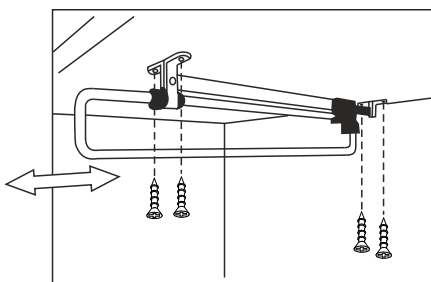
4. Крышки 10 скрепить с боковинами 6 и 7, используя еврошурупы 7*50 мм.

5. Для монтажа задних стенок 29, 30 и 32 собранную конструкцию положить лицевой стороной вниз. Замерить и уровнять диагональ. Между задними стенками под номерами 32 установить соединительный брус 34. После выверки закрепить ДВП гвоздями, используя шайбу пластмассовую.

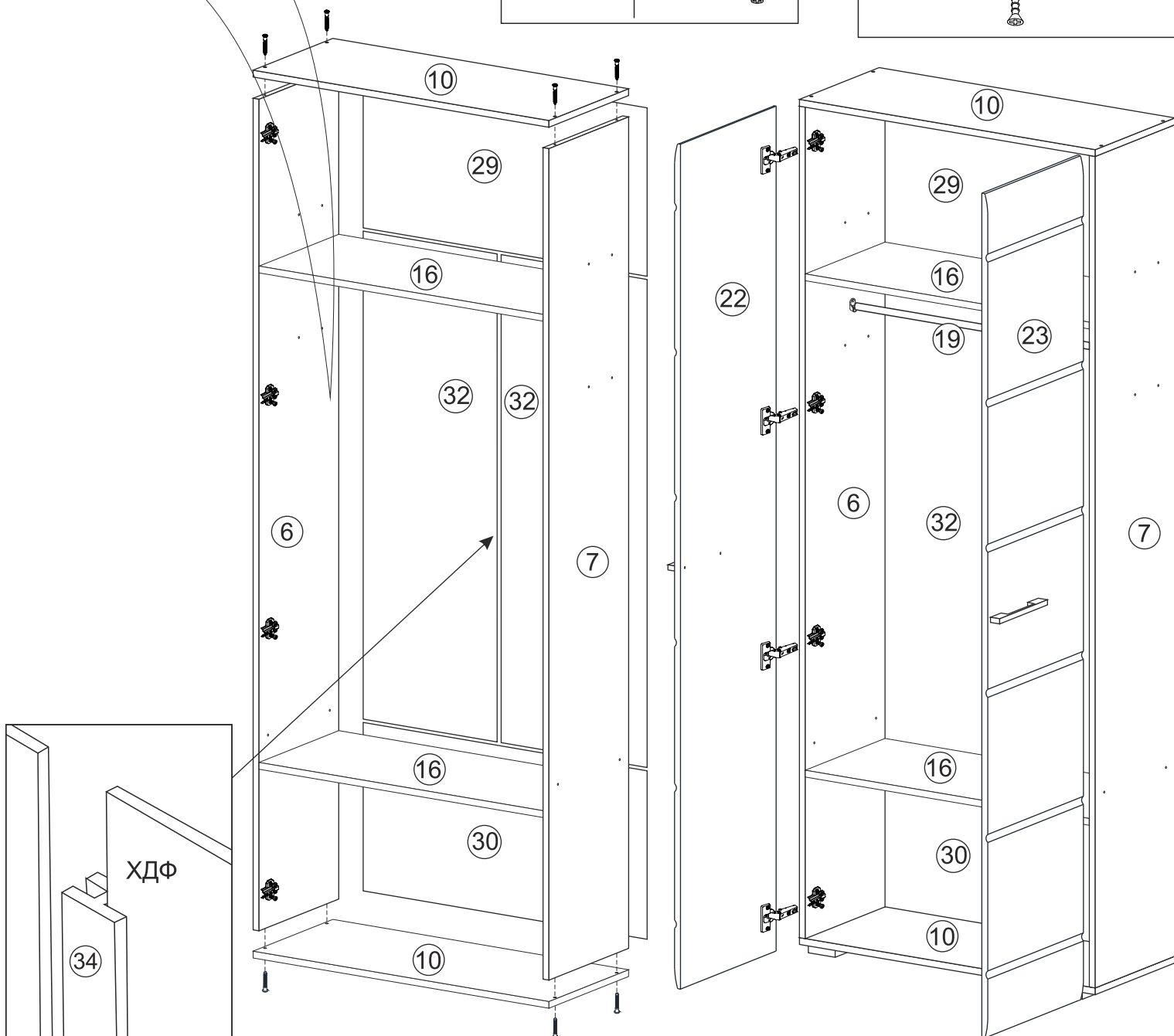
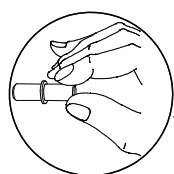
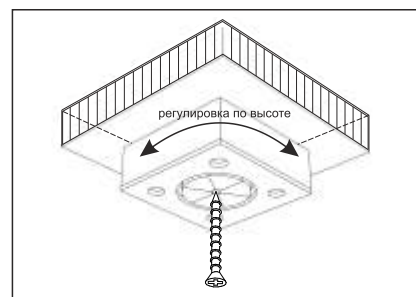
6. На нижнюю крышку 10 установить ножки при помощи шурупов 4*30 мм.

7. Поставить изделие в вертикальное положение. На створки 22 и 23 установить накладные петли шурупами 4*16 мм. Для установки ручек на створки необходимо досверлить глухие отверстия диаметром 5 мм насквозь. Далее закрепить ручки саморезами и навесить створки. Установить штангу.

Установка выдвжной штанги



Монтаж ножки



ХДФ

34

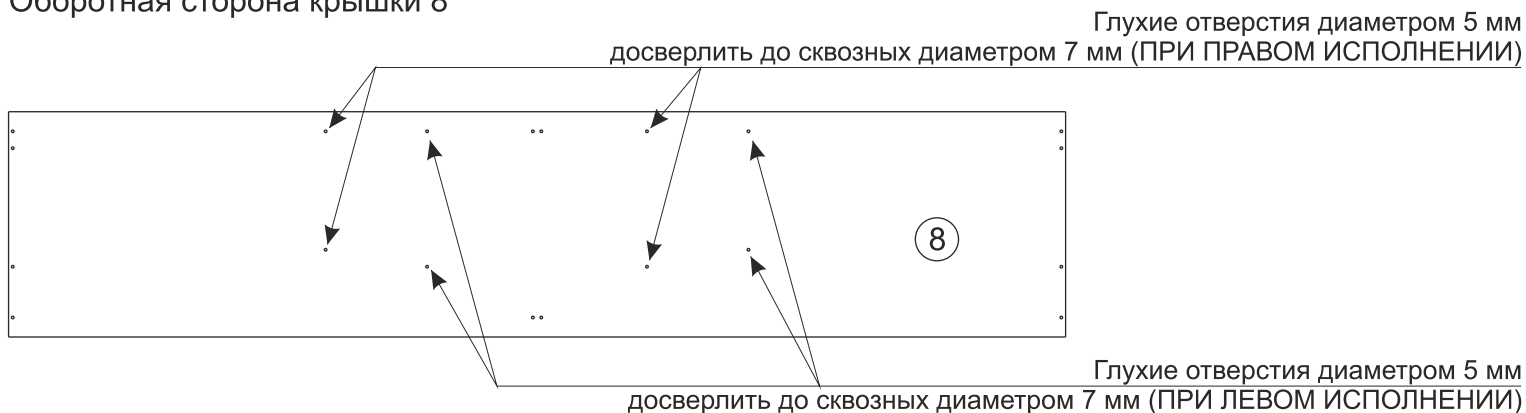
Порядок сборки тумбы (в левом исполнении).

(в правом исполнении сборка производится аналогично, но зеркально)

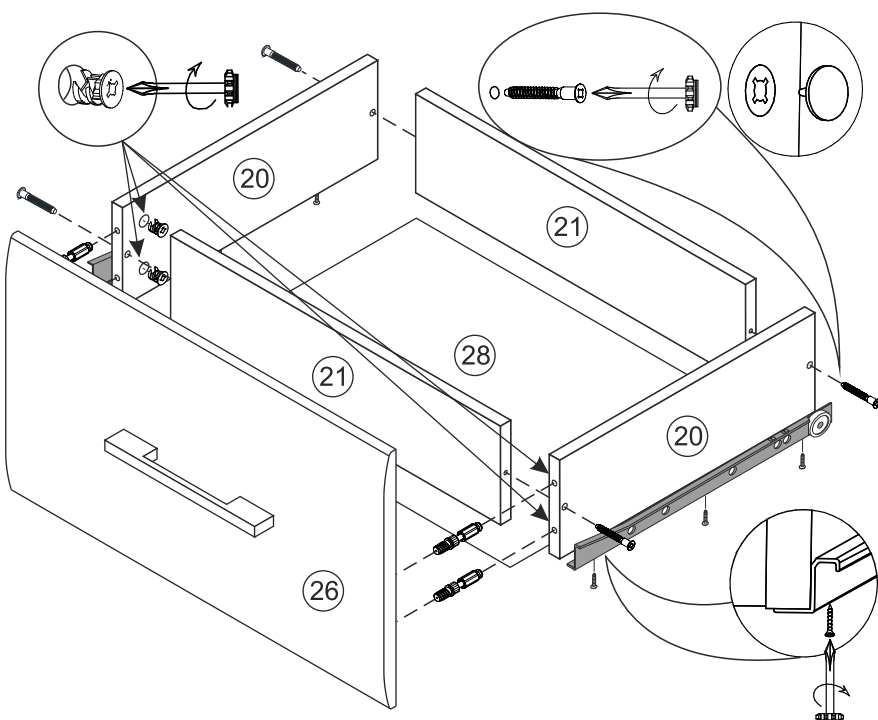
6

1. Сборка осуществляется горизонтально, тыльной стороной вниз. В зависимости от варианта исполнения (левого или правого) предварительно необходимо на крышке 8 указанные отверстия досверлить до сквозных (см. рис). Далее на подготовленную крышку 8 в глухие отверстия установить эксцентрики.

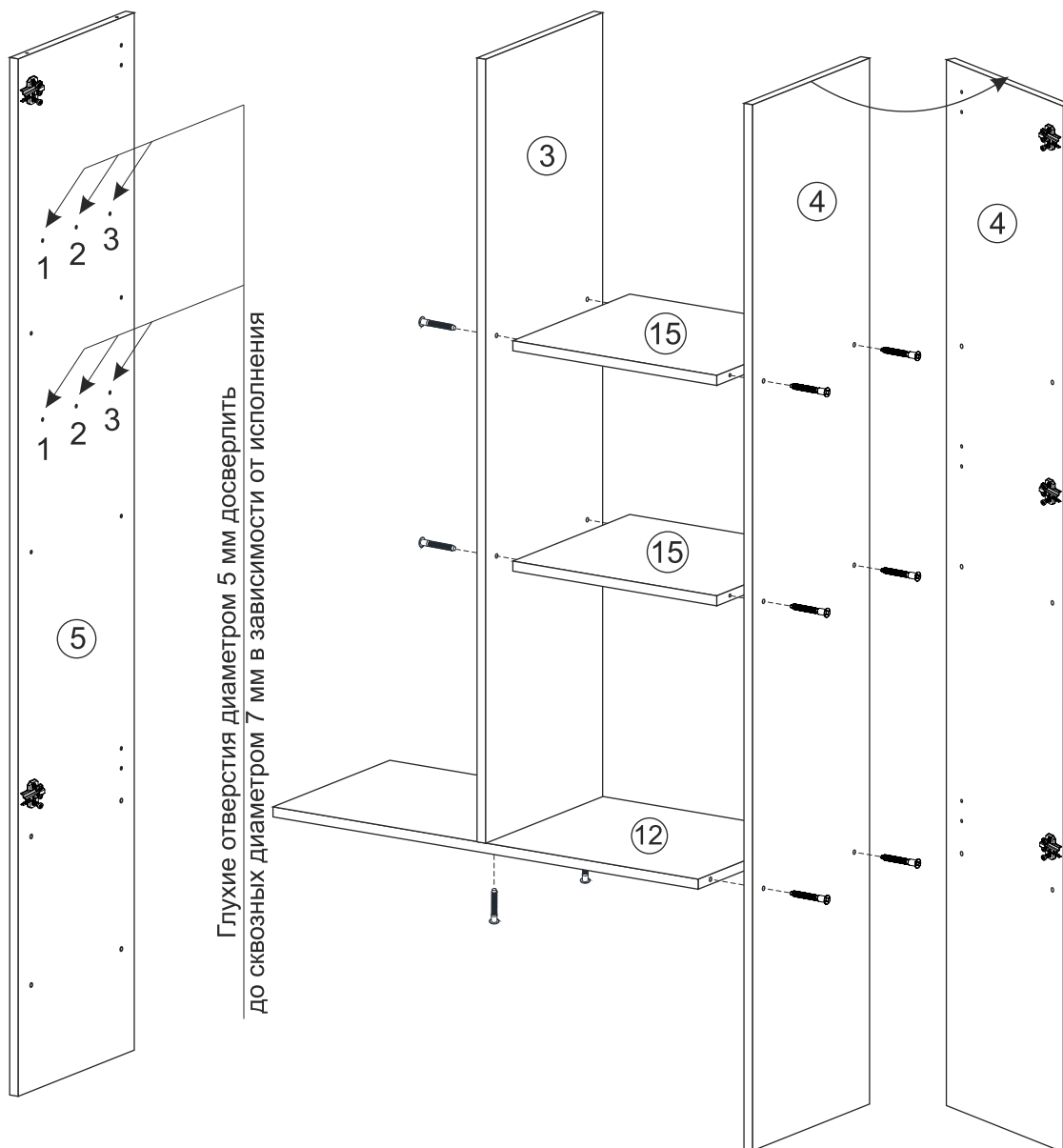
Оборотная сторона крышки 8



Сборка ящика



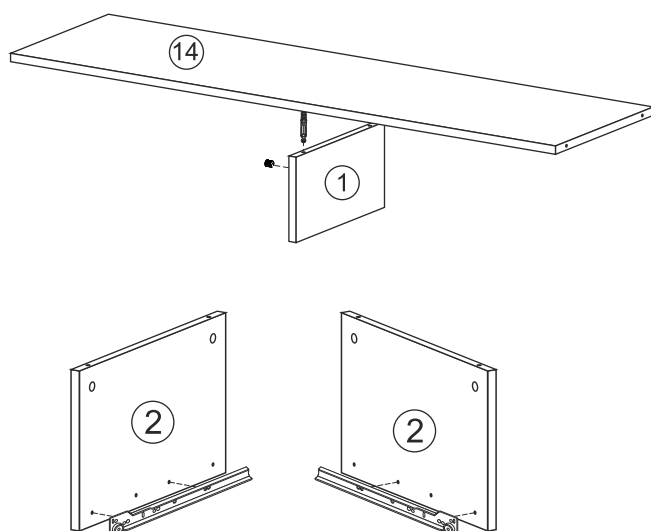
1. Бока ящика 20 скрепляем с задниками 21 еврошурупами.
2. Собранный конструкцию положить лицевой стороной вниз и закрепить дно ящика 28 гвоздями к боковинам ящика.
3. Для установки ручек на панели 26 необходимо досверлить глухие отверстия диаметром 5 мм насквозь. Далее закрепить ручки саморезами.
4. Панель ящика 26 закрепить эксцентриковой стяжкой с боками ящика 20 с помощью эксцентриковых стяжек.
5. На боковинах ящика 20 установить направляющие 400 мм шурупами 4*16 мм.



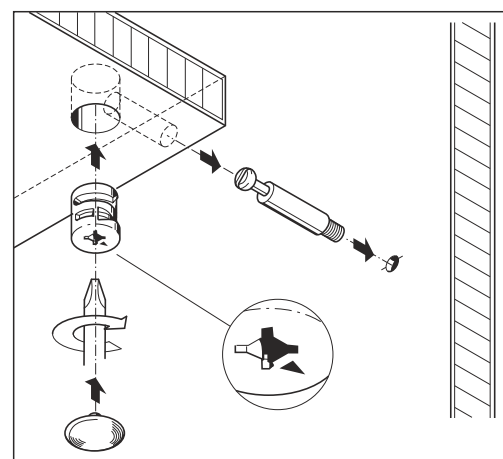
2. На боковину 4 установить ответные планки петель евроинтами 6,3*10,5 мм. Далее боковины 3 и 4 скрепить между собой вязками 15 и 12 при помощи еврошурупов 7*50 мм.

3. В зависимости от варианта исполнения (левого или правого) на боковине 5 просверлить глухие отверстия диаметром 5 мм до сквозных диаметром 7 мм. Отверстия 2 и 3 - для левого исполнения, 1 и 2 - для правого исполнения (см. рис.).

4. В глухие отверстия на вязке 14 установить эксцентрики. Далее скрепить боковину 1 с вязкой 14, зафиксировав эксцентриковыми стяжками. На боковины 2 необходимо установить направляющие 400 мм при помощи евроинтов 6,3*10,5 мм.



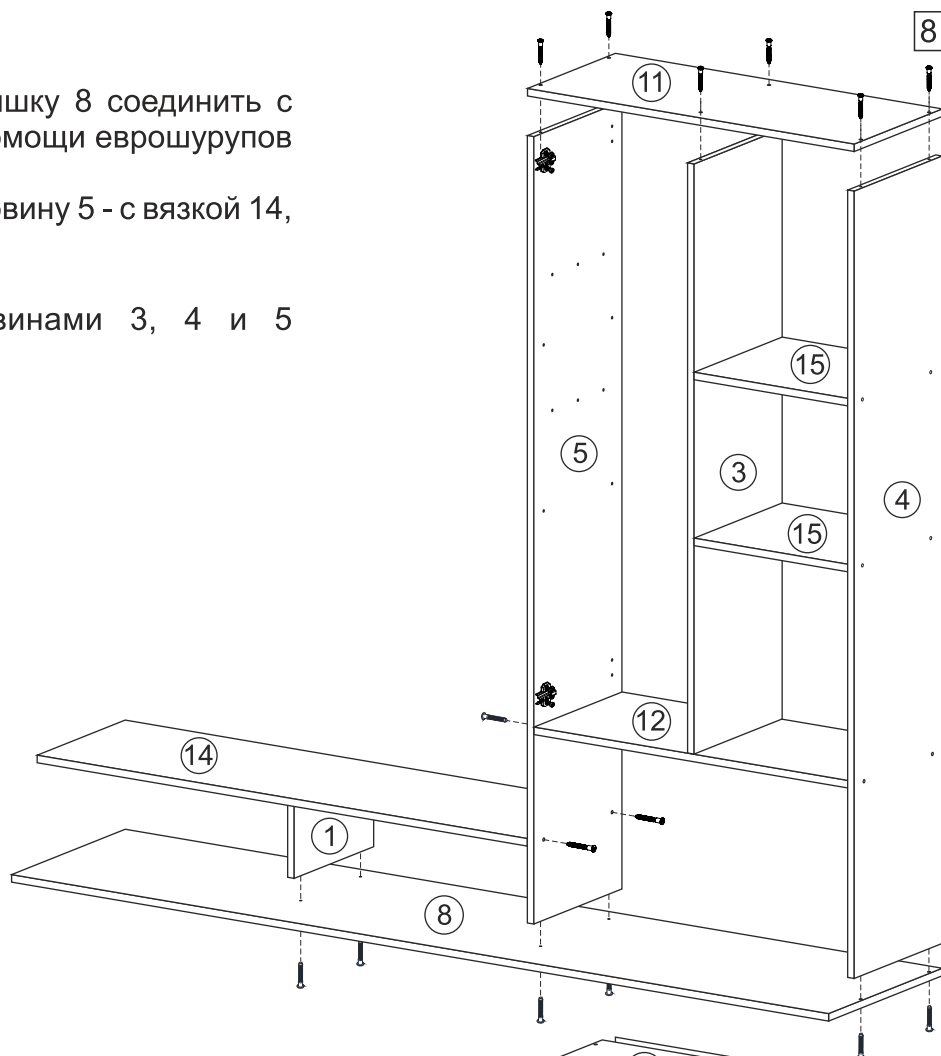
Монтаж эксцентриковой стяжки



5. Подготовленную боковину 5 и крышку 8 соединить с ранее собранной конструкцией при помощи еврошурупов 7*50 мм (см. рис.).

Боковину 1 скрепить с крышкой 8, боковину 5 - с вязкой 14, используя еврошурупы 7*50 мм.

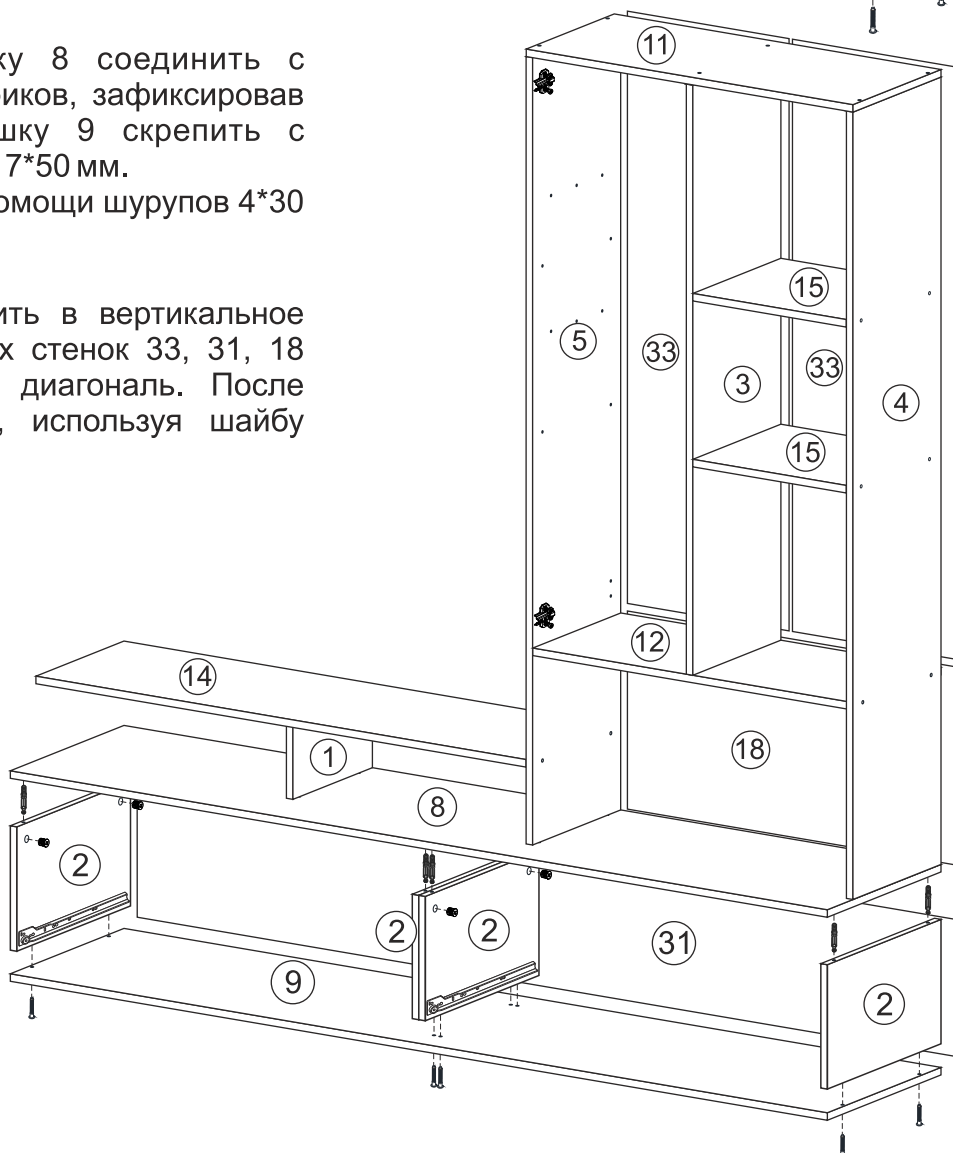
6. Крышку 11 соединить с боковинами 3, 4 и 5 еврошурупами 7*50 мм.



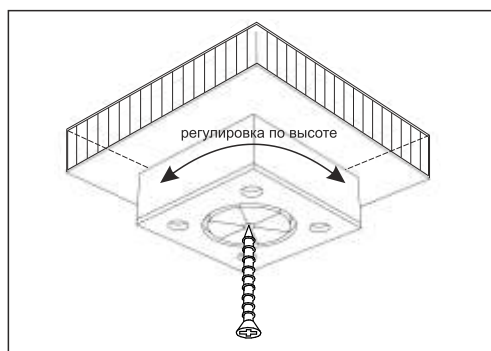
7. Далее подготовленную крышку 8 соединить с боковинами 2 при помощи эксцентриков, зафиксировав эксцентриковыми стяжками. Крышку 9 скрепить с боковинами 2, используя еврошурупы 7*50 мм.

На крышку 9 установить опоры при помощи шурупов 4*30 мм.

8. Собранную конструкцию поставить в вертикальное положение. Для закрепления задних стенок 33, 31, 18 необходимо замерить и уровнять диагональ. После выверки закрепить ДВП гвоздями, используя шайбу пластмассовую.

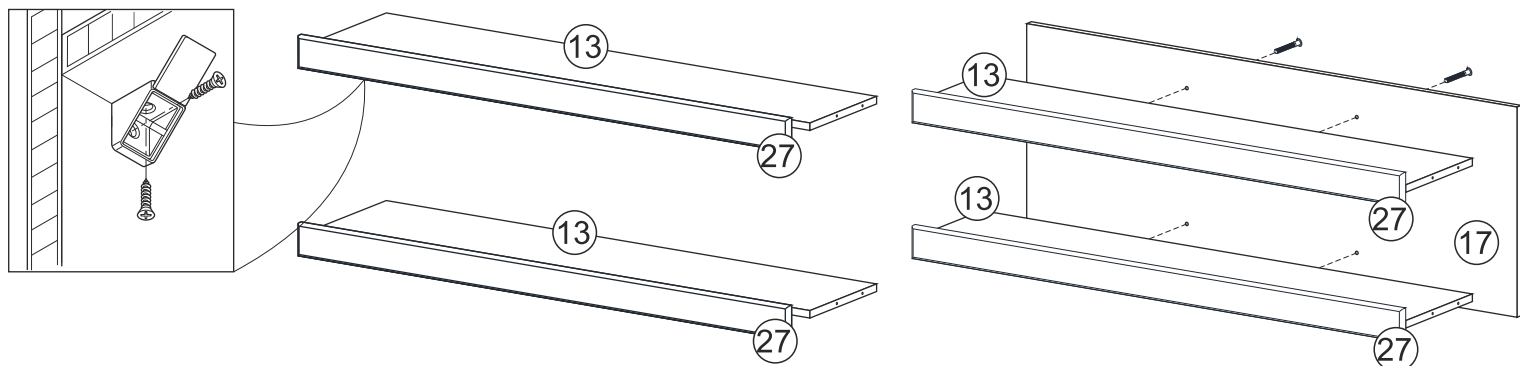


Монтаж ножки



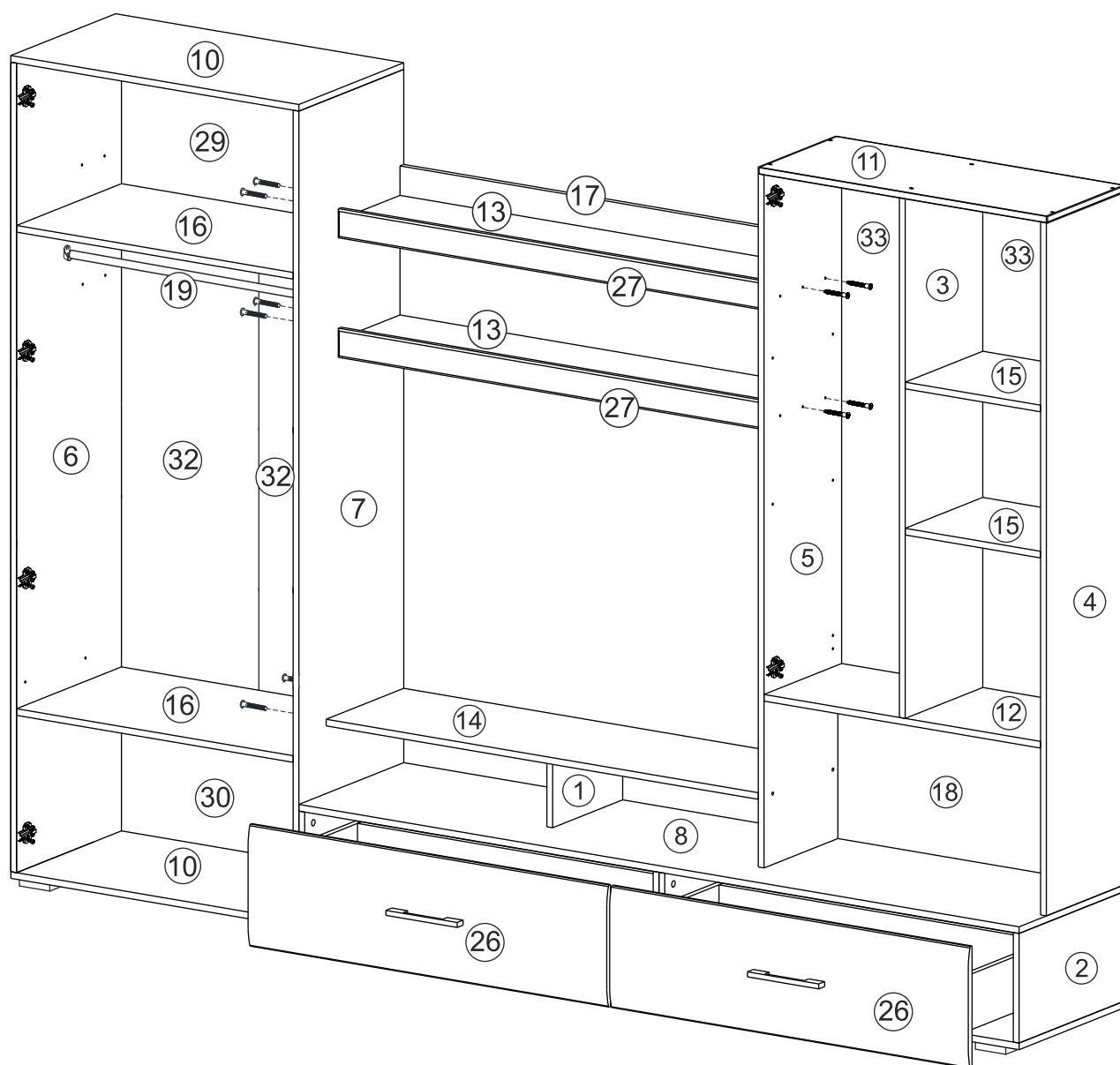
9. Планки 27 соединить с вязками 13 при помощи уголков пластмассовых и шурупов 4*16 мм. Вязки 13 и задник 17 скрепить между собой еврошурупами 7*50 мм.

10. Собранную конструкцию из деталей 13 и 17, 27 скрепить с боковинами 7 и 5 при помощи еврошурупов 7*50 мм (см. рис. ниже).



11. Собрать и установить ящики

12. Вязку 14 скрепить с боковиной 7 при помощи еврошурупов 7*50 мм.

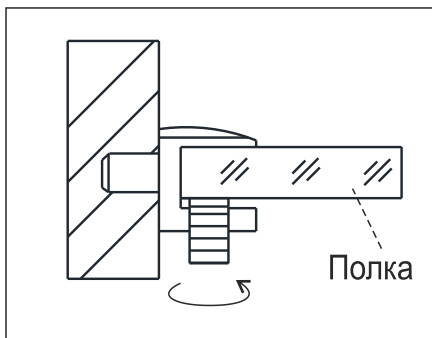


13. Стеклополки 35 установить на П-образные стеклодержатели.

14. Необходимо собрать стеклостворку. Для этого в глухие отверстия в деталях 25 и 37 вставить втулки для стекла. Далее шурупами 4x16 мм прикрепить стекло 36 к соответствующим деталям (см. рис.). На собранную стеклостворку установить накладные петли шурупами 4*16 мм. Для установки ручки на створку необходимо досверлить глухие отверстия диаметром 5 мм насквозь. Далее закрепить ручку саморезами и навесить стеклостворку.

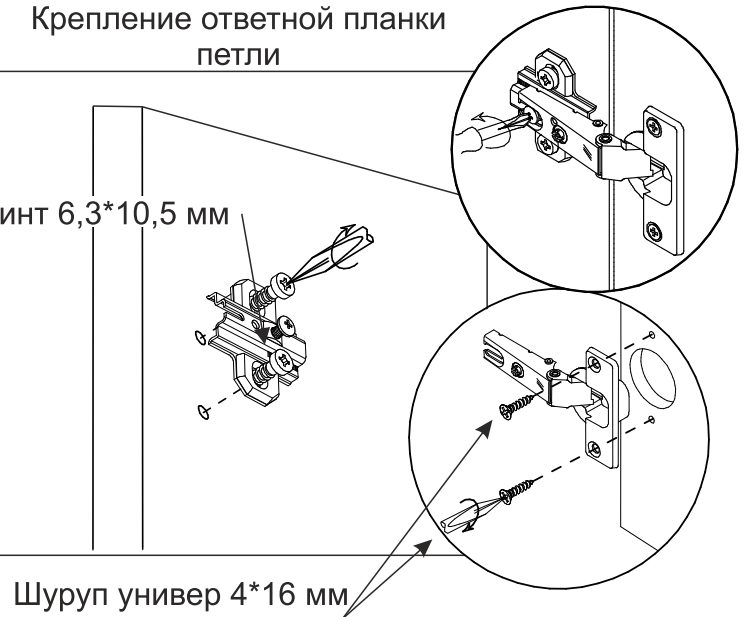
15. На створку 24 установить накладные петли шурупами 4*16 мм. Для установки ручки на створку необходимо досверлить глухие отверстия диаметром 5 мм насквозь. Далее закрепить ручку саморезами и навесить створку 24.

Стеклодержатель П-образный

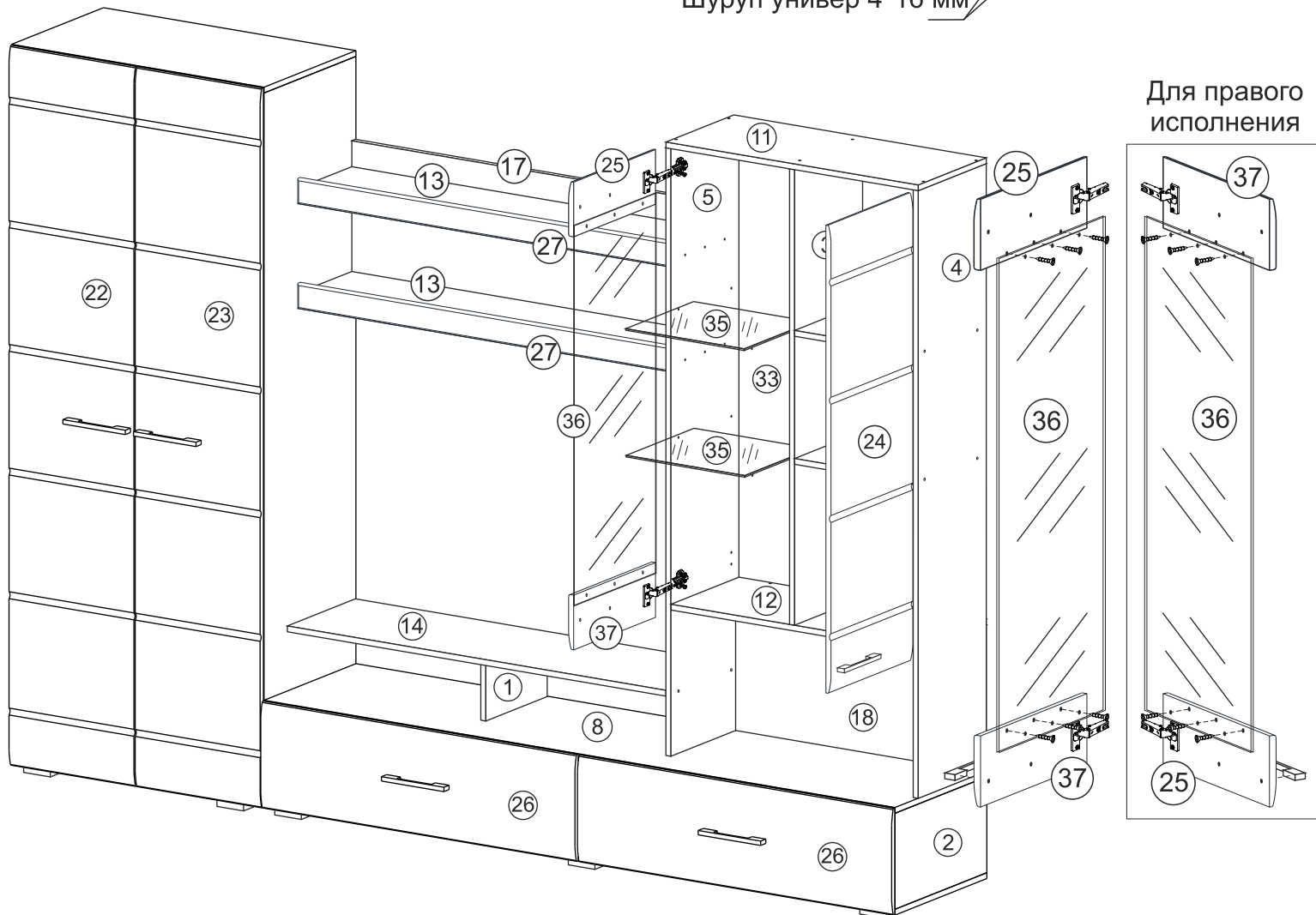


Крепление ответной планки петли

Евровинт 6,3*10,5 мм



Шуруп универ 4*16 мм



Инструкция по уходу за мебелью и правила эксплуатации

Для поддержания надлежащего внешнего вида и долговечности мебели рекомендуется соблюдать следующие общие правила.

1. Мебель должна эксплуатироваться в сухих и теплых помещениях, имеющих отопление и вентиляцию при температуре воздуха не ниже +10°C и не выше +40°, относительной влажности 65-85%.
2. Расположение мебели ближе одного метра от отопительных приборов и других источников тепла, а также под прямыми солнечными лучами, вызывает ускоренное старение покрытия и деформацию мебельных щитов.
3. Поверхность деталей мебели следует оберегать от попадания влаги во избежание разбухания каркасов, фасадов и столешницы, отклеивания кромок на боковых поверхностях.
4. Следует оберегать поверхность мебели и ее конструктивные элементы от механических повреждений, которые могут быть вызваны воздействием твердых предметов, абразивных порошков, а также чрезмерными физическими нагрузками.
5. Изделия мебели необходимо устанавливать на ровные поверхности.
6. Рекомендуется для чистки преимущественно пользоваться мягкой тканью или замшей, смоченной и хорошо отжатой перед использованием. Всегда тщательно высушивайте (протирайте сухой тканью) смоченные участки по окончании чистки. Не следует использовать средства, обладающие абразивными свойствами, а также губки с покрытием из металлического волокнообразного или стружечного материала при чистке.
7. В процессе эксплуатации мебели возможно ослабление крепежной фурнитуры, необходимо осуществлять «затяжку» всех изделий металлофурнитуры, осуществляющих крепеж и регулировку узлов, обеспечивающих открывание и трансформацию подвижных элементов.

Общие технические указания по сборке.

Для удобства транспортировки и предохранения от повреждений, мебель поставляется в разобранном виде в индивидуальной упаковке. Вы можете собрать ее самостоятельно, либо воспользоваться услугами квалифицированных сборщиков. Не приступайте к сборке, не ознакомившись с инструкцией!

Проверить комплектность каждой упаковки, согласно комплектовочной ведомости. **При обнаружении дефектов или не комплектности к сборке не приступать. Обратитесь к продавцу.** ВНИМАНИЕ! Не рекомендуется одновременно вынимать детали из всех упаковок во избежание их смешивания (можете перепутать детали). Проверить наличие фурнитуры.

Во избежание перекосов и повреждений, а также загрязнения мебели, сборку производить на ровном полу, покрытом тканью или бумагой. Необходимо соблюдать осторожность, чтобы не повредить поверхность деталей. В сборке сложных и больших изделий желательно участие двух человек. Перед началом сборки необходимо определить расположение деталей в изделии в соответствии со схемами сборки и инструкцией.

Производитель оставляет за собой право вносить незначительные изменения в конструкцию, не изменяющую внешний вид и дизайн изделия без предварительного уведомления.

Поставщик гарантирует соответствие товаров требованиям ГОСТа 16371-93 при соблюдении условий транспортировки, хранения, сборки (для мебели поставляемой в разобранном виде), эксплуатации. Гарантийный срок эксплуатации мебели: детской и для общественных помещений – 18 месяцев, бытовой – 24 месяца. Гарантийный срок при розничной продаже через торговую сеть исчисляются со дня продажи мебели, но в пределах 30 месяцев со дня её изготовления. Срок эксплуатации 10 лет.



ООО «МФР»
Россия, 440056, г. Пенза,
ул. Рябова, д.6
Тел.: 8(8412)363-848, 363-858
www.gorizontmebel.ru



отрезать
и приклеить

Гостиная
«Ненси 1»

Код ТН ВЭД ТС

9403 60 100 9
9403 60 900 9

Соответствует
ГОСТ 16371-93
ТР ТС 025/2012
TC N RU Д-RU.ПФ02.В.01680

Дата изготовления: 20 ____ год
Гарантийный срок эксплуатации 24 мес.
Срок службы изделия 10 лет
Материал: ЛДСП, МДФ