

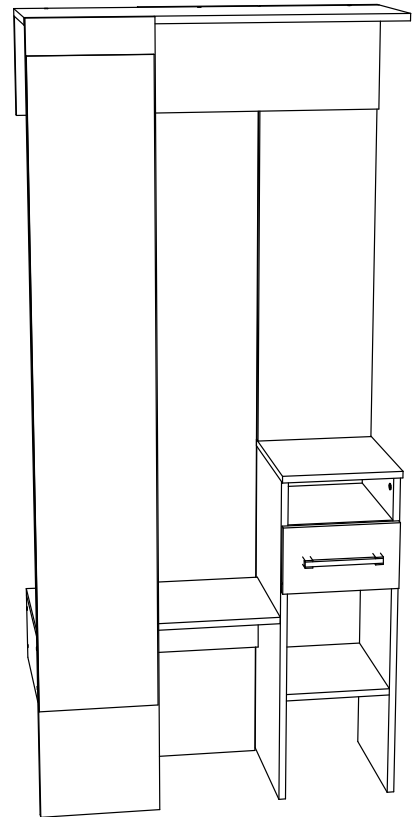
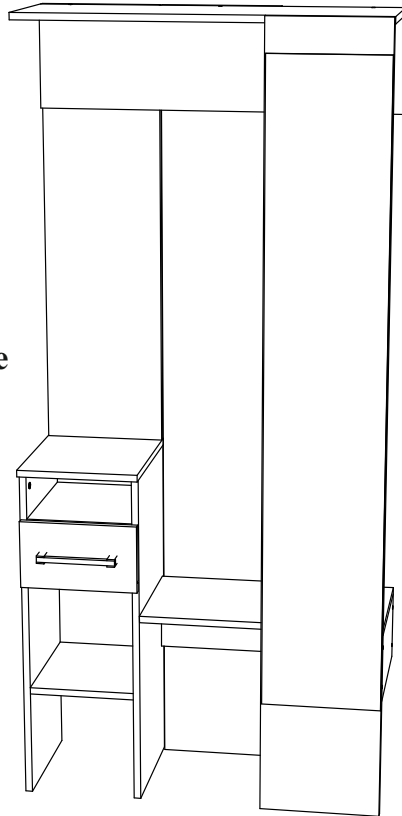
Паспорт изделия Прихожая «Лига»

Габаритные размеры

Ширина: 850 мм
Высота: 1850 мм
Глубина: 338 мм

**После сборки закрепите
мебель к стене!!!!**

**Изделие собирается
на левую и на правую
сторону.**



ОБЩИЕ ТЕХНИЧЕСКИЕ УКАЗАНИЯ

Настоятельно рекомендуем, перед началом сборки внимательно ознакомьтесь с данной инструкцией, проверить наличие всех деталей и фурнитуры согласно комплектационным ведомостям, убедиться в их качестве (отсутствие царапин, сколов, вмятин и т.д.) т.к. претензии по количеству комплектующих и качеству изделия после сборки не принимаются

Сборку советуем производить вдвоём на ровной поверхности, в качестве подкладочного материала рекомендуем использовать гофрокартон от упаковок.

Производитель оставляет за собой право вносить изменения не нарушающих внешнего вида и габаритных размеров изделия (замена крепёжной фурнитуры, ножек, ручек и т. д. на аналоги).

Правила эксплуатации

Для длительного сохранения эксплуатационных и эстетических качеств мебели необходимо соблюдать следующие правила по уходу за мебелью во время ее эксплуатации:

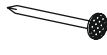









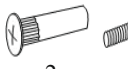
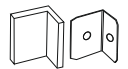


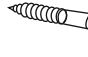

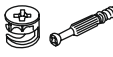
- эксплуатировать мебель в сухом, проветриваемом помещении с температурой воздуха не ниже 10 С и относительной влажностью 65±15%
- в процессе эксплуатации мебели возможно ослабление крепёжной фурнитуры - необходимо ее поправлять
- при эксплуатации изделий имеющие декоративные решения в виде стекла или зеркал необходимо помнить, что эксплуатация стекла и зеркал с трещиной сопряжено с риском получения травм. Следует немедленно заменить стекло/зеркало при появлении трещин.
- не допускать скопления влаги на поверхностях изделия во избежание набухания щитов и отклейки кромок
- беречь поверхности от механических повреждений, не ставить на поверхность горячие предметы
- при чистке использовать влажную ткань с применением специальных средств по уходу за мебелью с последующей протиркой поверхностей насухо
- не допускайте попадания на поверхность веществ, таких как растворители, бензин, обезжиривающие средства и др.

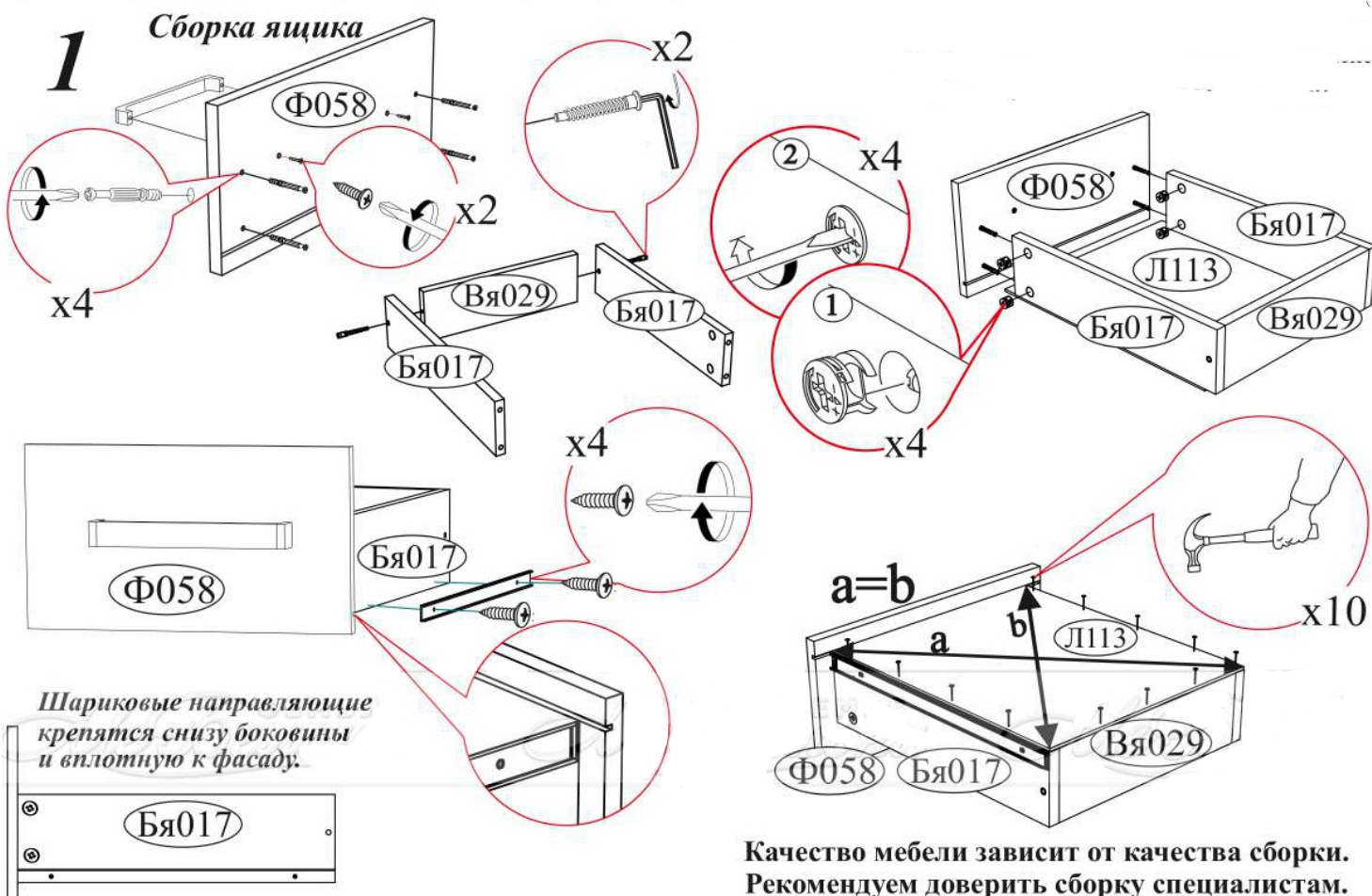
Гарантийные обязательства

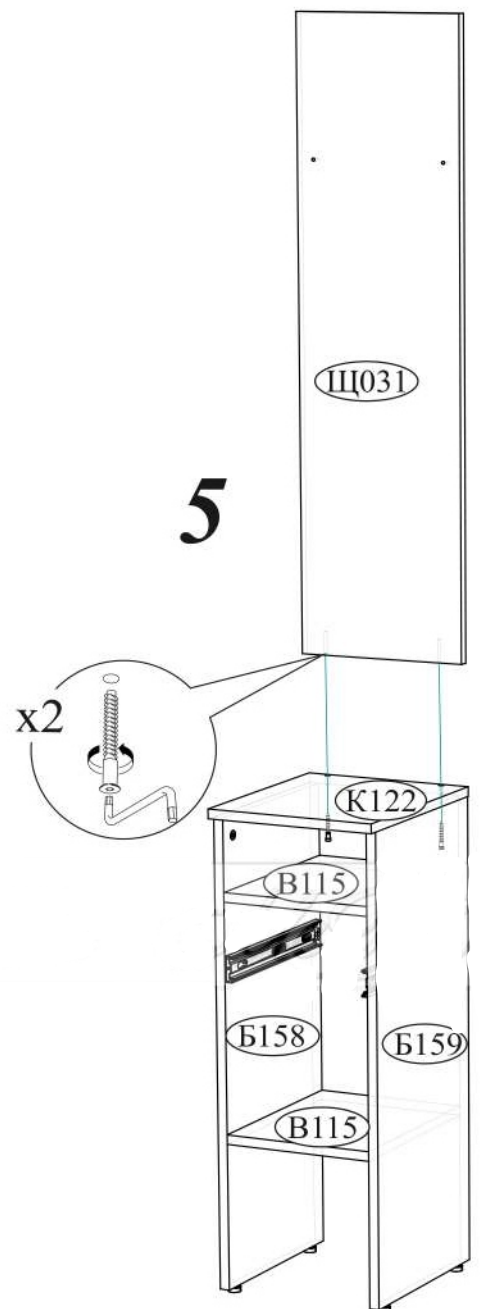
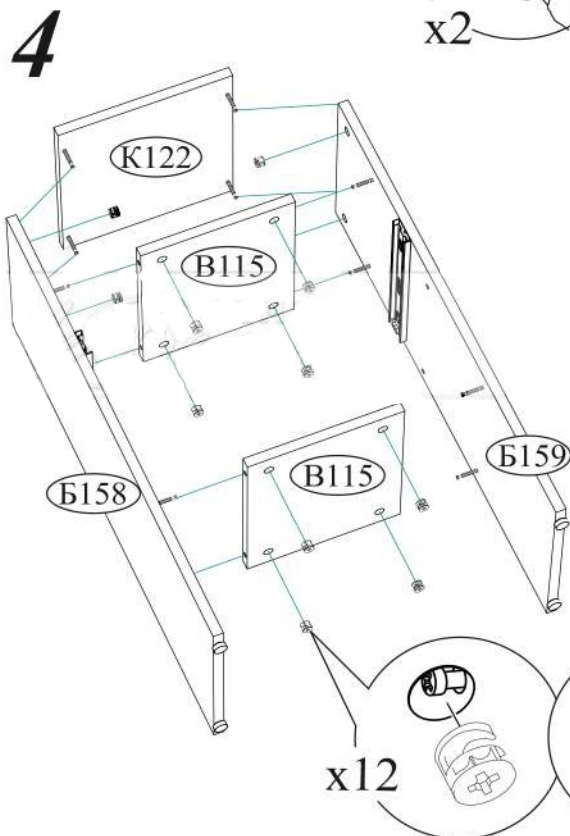
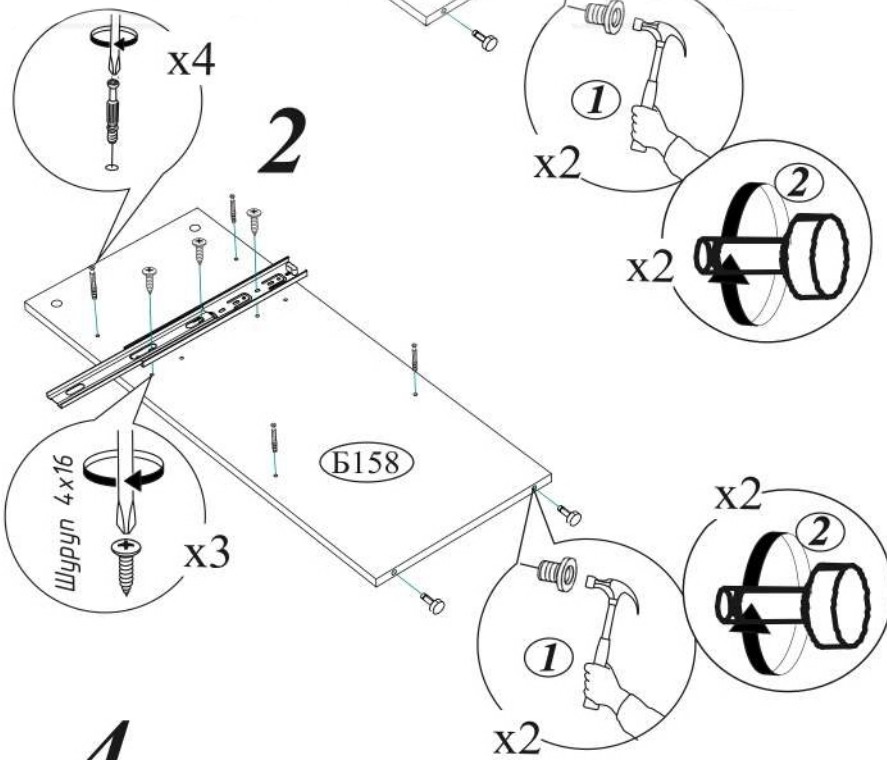
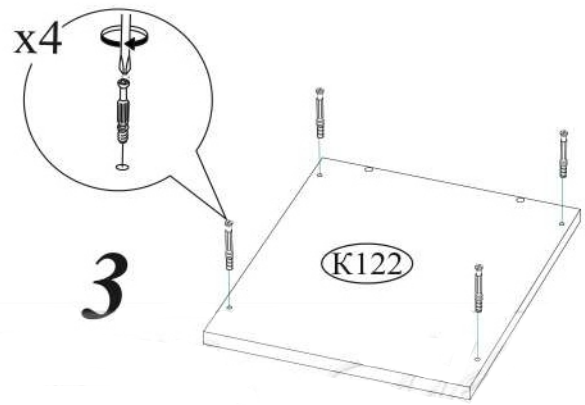
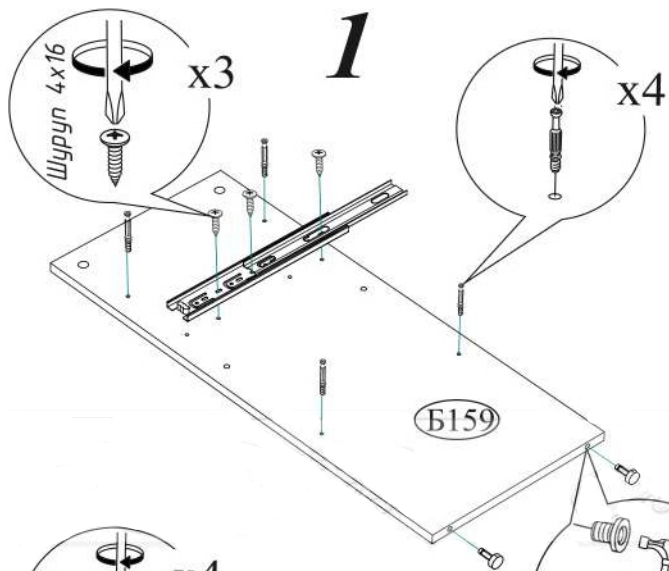
- Изготовитель гарантирует соответствие мебели требованиям ГОСТ 16371-14, ТР ТС 025/2012, ТО 5610-001-02384921-2016 при соблюдении условий транспортировки, хранения, сборки (для мебели, поставляемой в разобранном виде), эксплуатации.
- Срок службы изделия - 7 лет (при соблюдении условий эксплуатации мебели).
- Гарантийный срок эксплуатации мебели-12 месяцев.

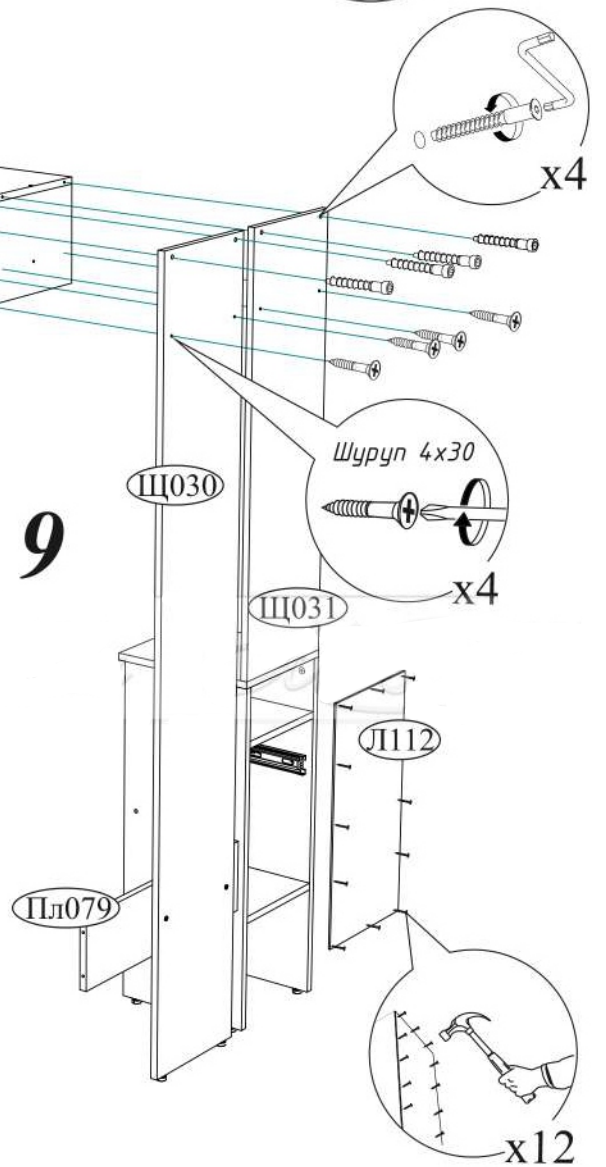
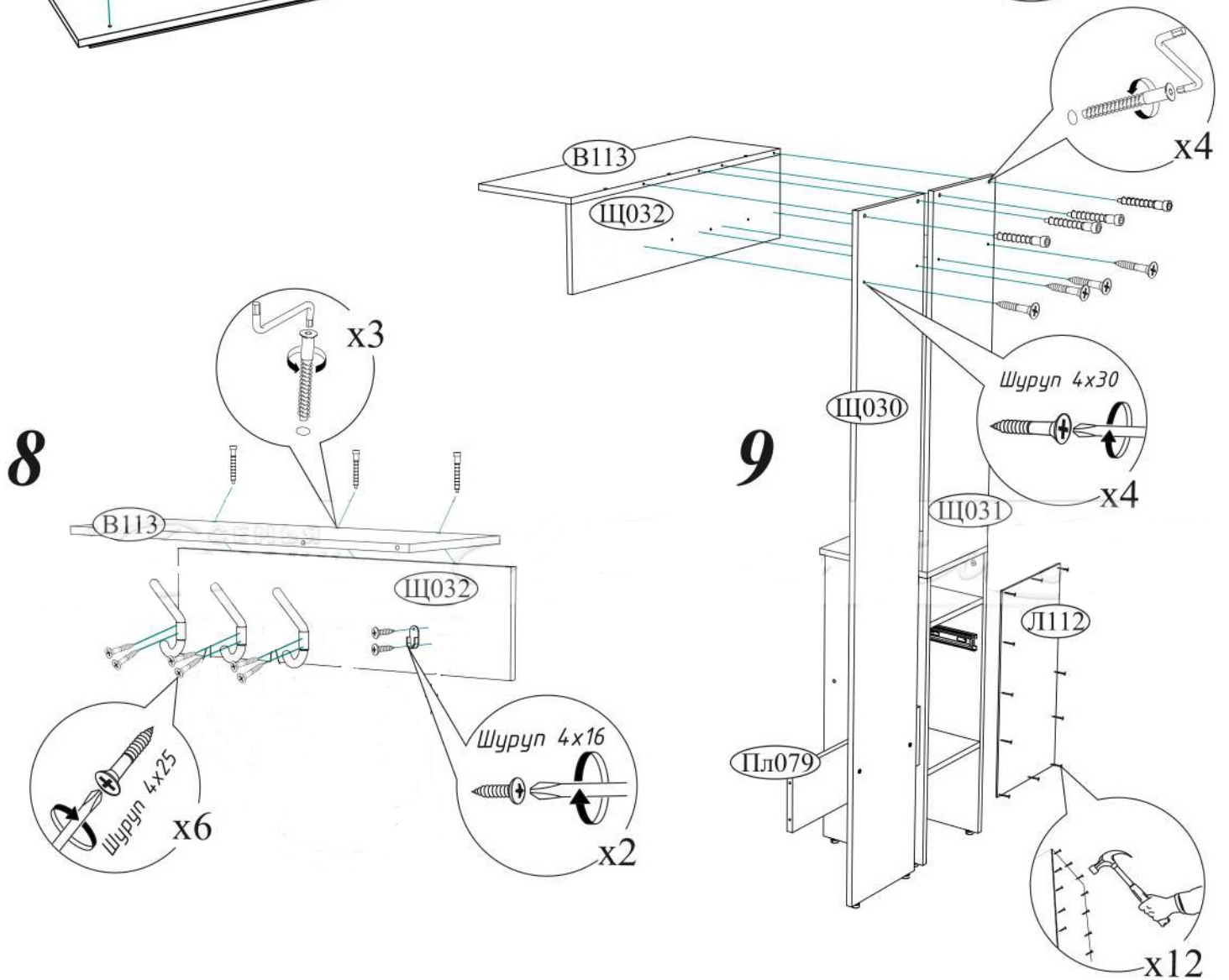
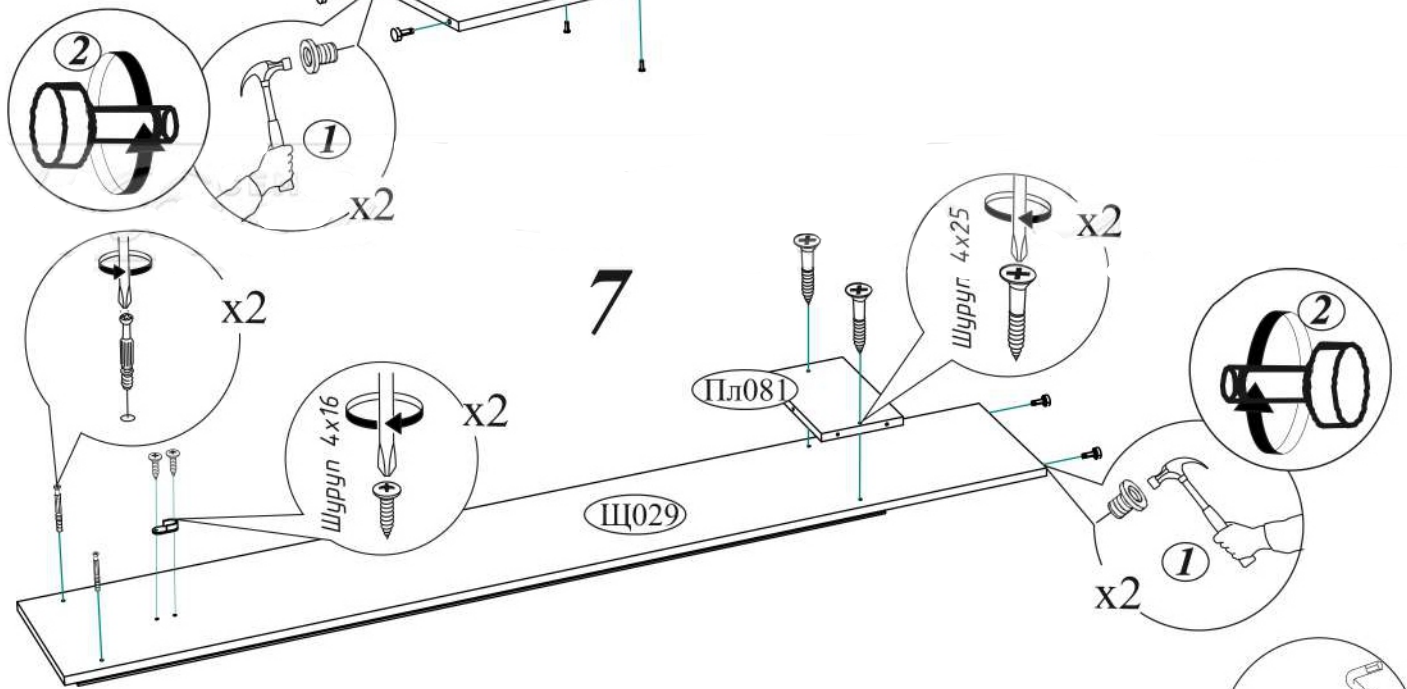
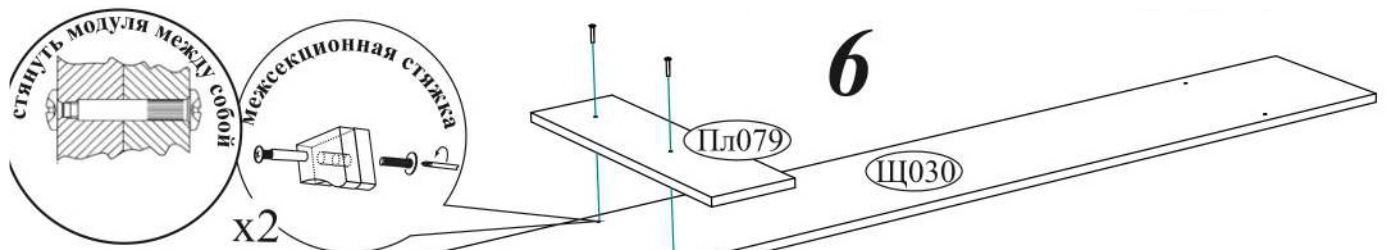
Комплектовочная ведомость

№	Наименование	Длина	Ширина	Кол-во
Щ029	Щиток	1840	280	1
Щ030	Щиток	1840	280	1
Щ031	Щиток	1038	280	1
В113	Вязка	850	302	1
Б158	Боковина	786	320	1
Б159	Боковина	786	320	1
В114	Вязка	568	302	1
Пл079	Планка	552	160	1
Пл080	Планка	302	160	1
Бя017	Бок ящика	300	98	2
К122	Крышка	282	336	1
Пл081	Планка	260	160	1
В115	Вязка	248	320	2
Щ032	Щиток	224	850	1
Вя029	Вязка ящика	190	98	1
Ф058	Фасад	160	276	1
Л112	ЛДВП	552	276	2
Л113	ЛДВП	296	218	2
19	Труба овальная	282		1

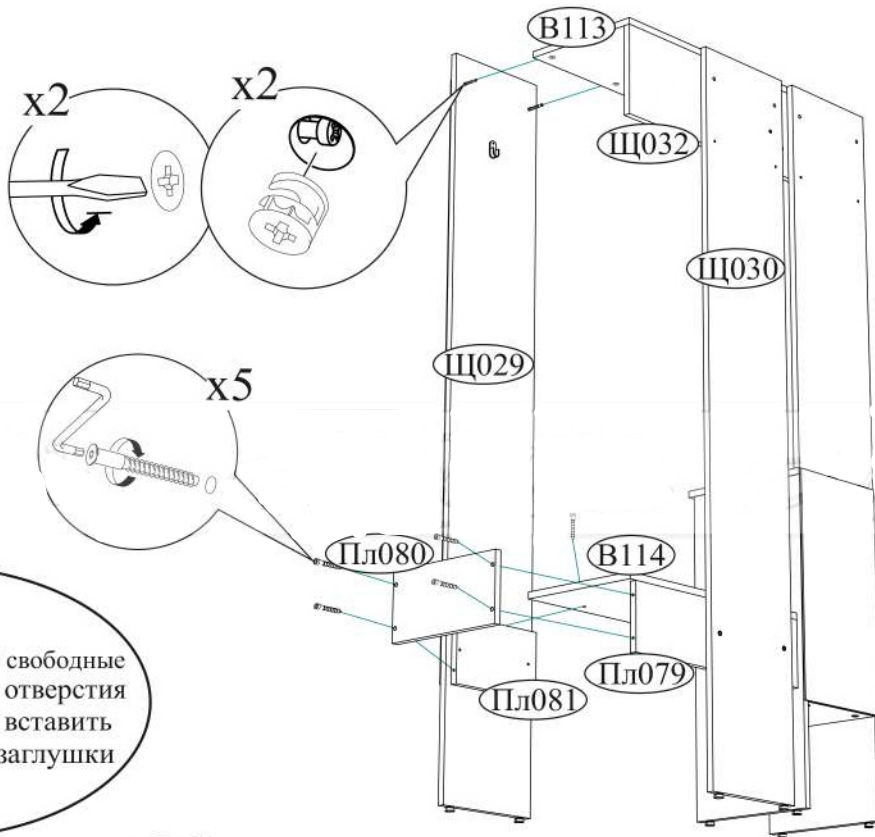
Гвозди 2x20  22 шт.	Евровинт 6x50  20 шт.	Евроключ  1 шт.	Крючок для одежды  3 шт.
Заглушка для евровинта  12 шт.	Заглушка для эксцентрика  18 шт.	Навес  2 шт.	Направляющие 300 мм  1 компл.
Опора регулируемая  8 шт.	Ручка С-18 160 мм  1 шт.	Межсекционная стяжка 4x27  2 шт.	Уголок  2 шт.
Фланец для овал. трубы  2 шт.	Шуруп 4x16  24 шт.	Шуруп 4x25  8 шт.	Шуруп 4x30  6 шт.
Эксцентриковая стяжка  18 компл.			



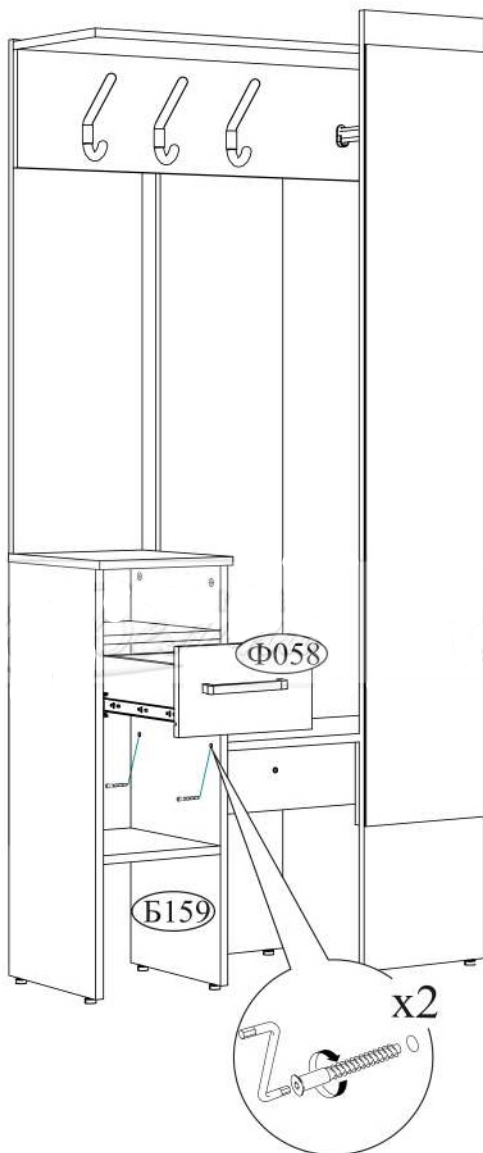




10

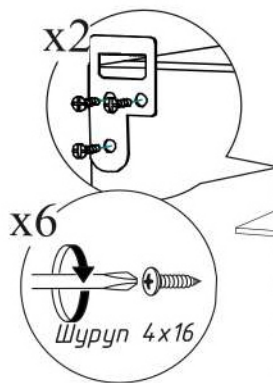


11



ВНИМАНИЕ!!!

Закрепить мебель к стене



12

