



426028, Россия, г. Ижевск,  
ул. Пойма, 25, ООО "ГАЛЕОН".  
тел. (3412) 50-59-32, 50-69-11  
www.akvilon-izh.ru  
info@akvilon-izh.ru



Перед началом сборки внимательно ознакомьтесь с инструкцией.



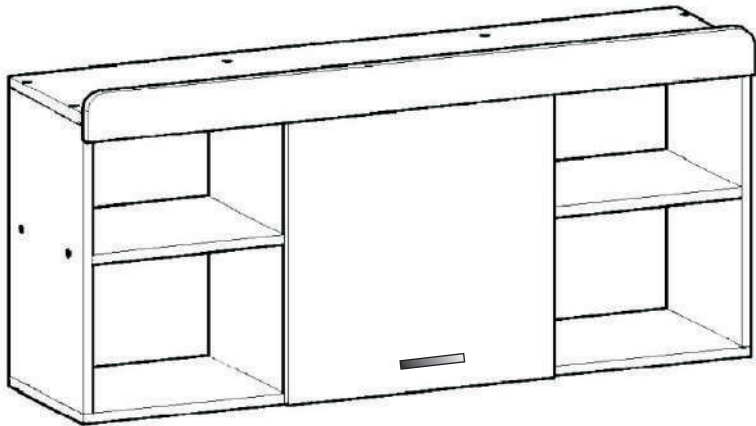
# КОТ. 7

## Полка навесная.

индекс: K04.01.06

### ГАБАРИТЫ:

Ширина - 1210мм  
Глубина - 316мм  
Высота - 563мм

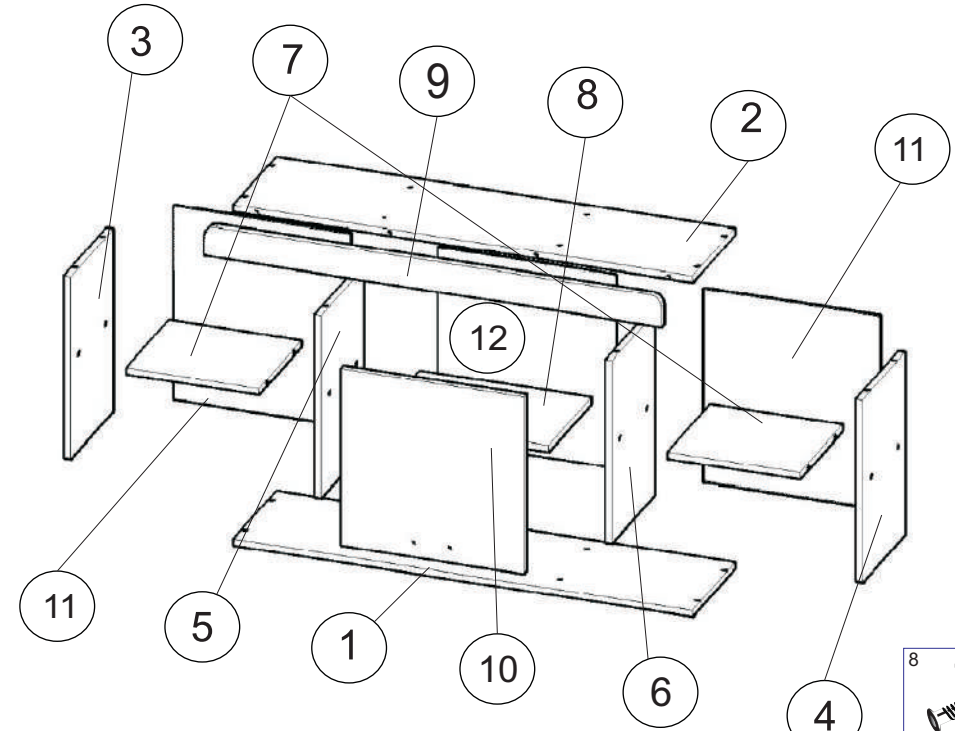


**Претензии по качеству принимаются при наличии упаковочных ярлыков!!!**

Изготовитель оставляет за собой право вносить незначительные изменения.

Продукция изготовлена в соответствии с ГОСТ 16371-2014  
"Мебель. Общие технические условия."

Сборку изделия производить согласно данной инструкции.



### Сборочные элементы

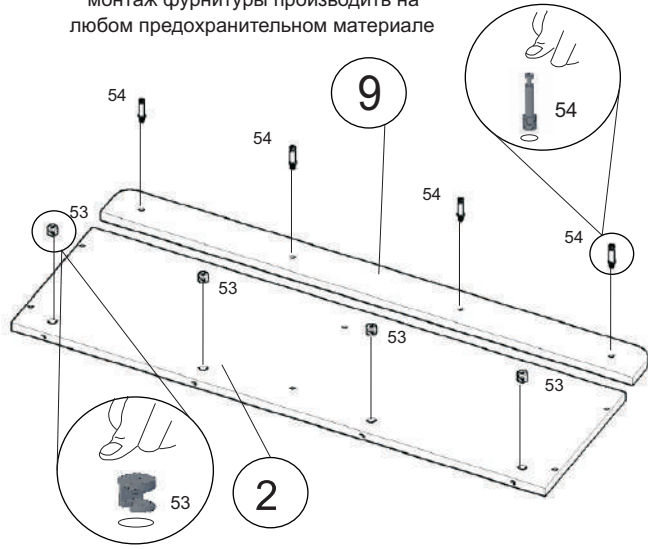
№	И-ие:	Р-р:	Кол-во:
1,2	Дно\крыша	1210x300	2
3,4	Бок левый\правый	494x300	2
5,6	Стойка левая\правая	494x300	2
7	Щит-полка	348x300	2
8	Полка	448x300	1
9	Гребень	80x1208	1
10	Фасад	480x480	1
11	Задняя стенка	524x371	2
12	Задняя стенка	524x466	1

8	Дюбель.		4 шт.
69	Стяжка межсекционная		4 шт.
67	Саморезы 4x40		4шт.
97	Сирелка для задней стенки		10 шт.
6	Навес.		4шт.
52	Заглушка D13 самоклеющаяся		24шт.
51	Винт-конфирмат		24шт.
72	Полкодержатель		4шт.
54	Дюбель эксцентрика		4шт.
62	Ручка		2шт.
56	Заглушка D17 самоклеющаяся		4шт.
87	Ключ		1 шт.
65	Саморез 3.5x16		42шт.
59	Петля 4-х шарнирная		2 шт.
53	Эксцентрик		4шт.

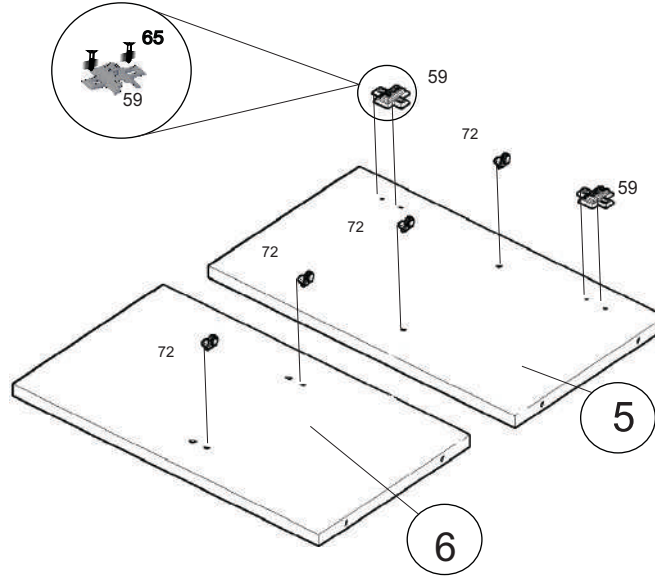
1

### Внимание!

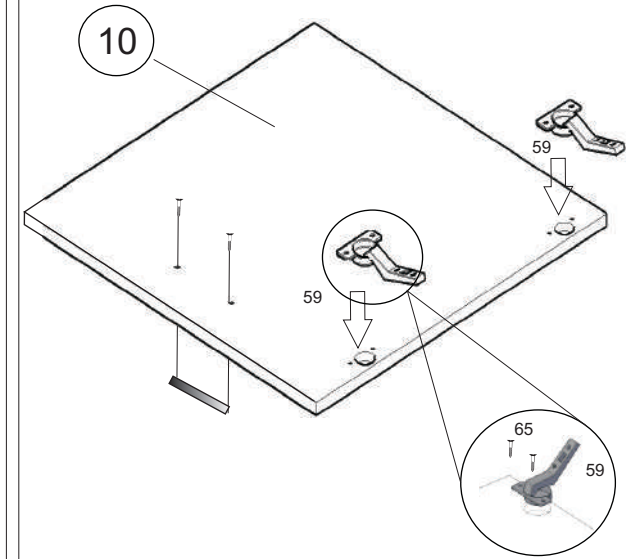
Во избежание потертостей деталей, монтаж фурнитуры производить на любом предохранительном материале



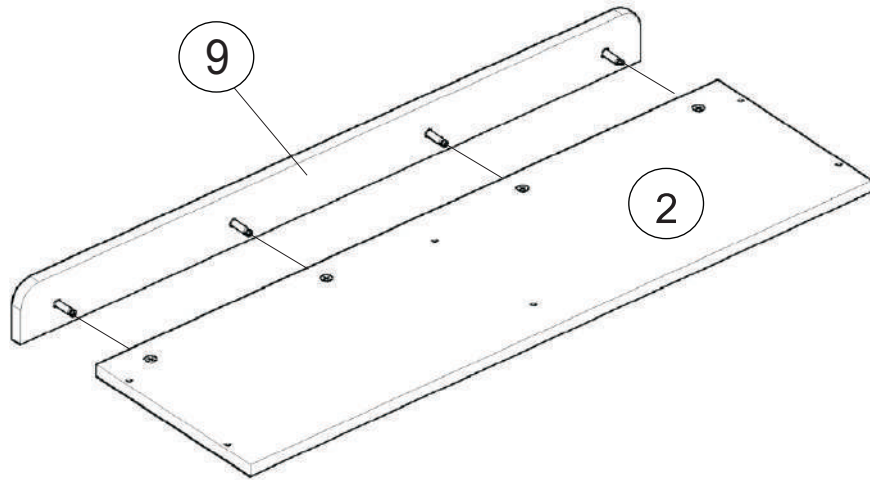
2



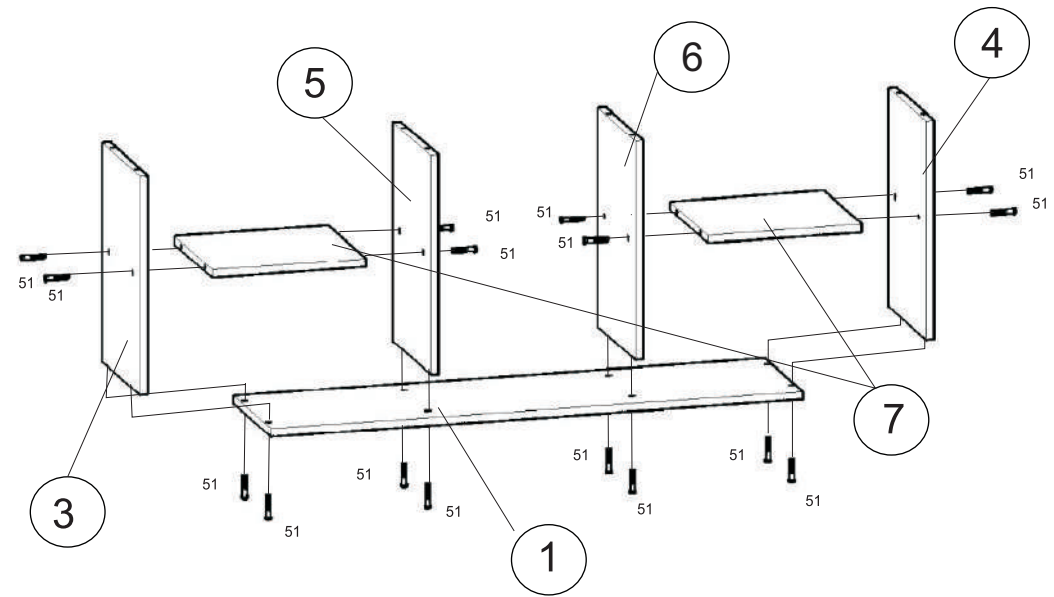
3

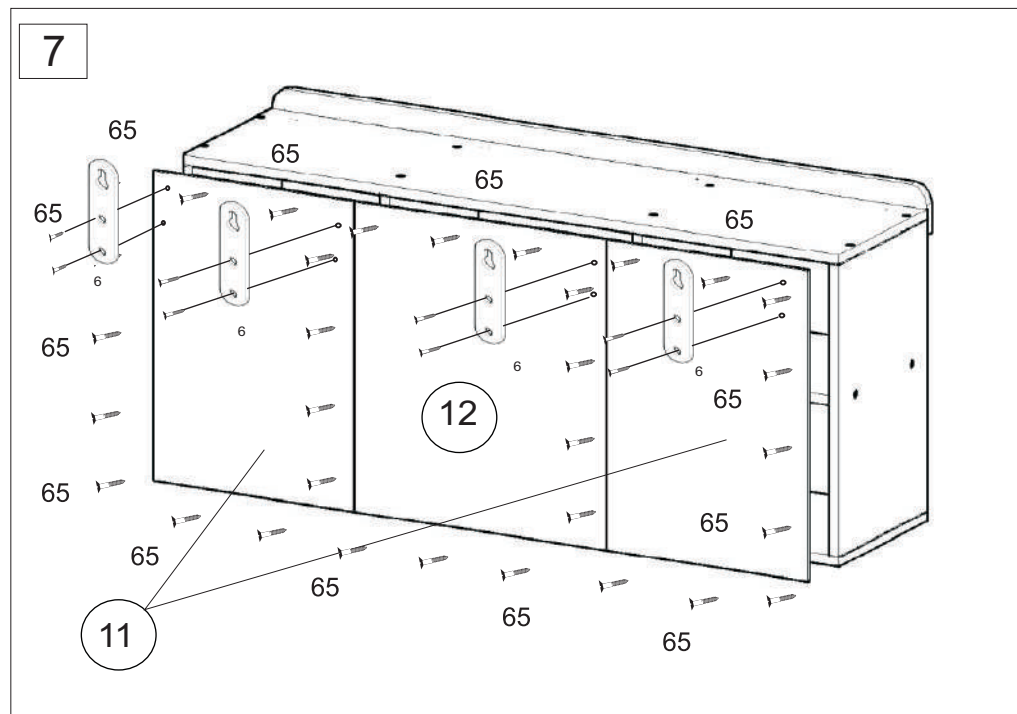
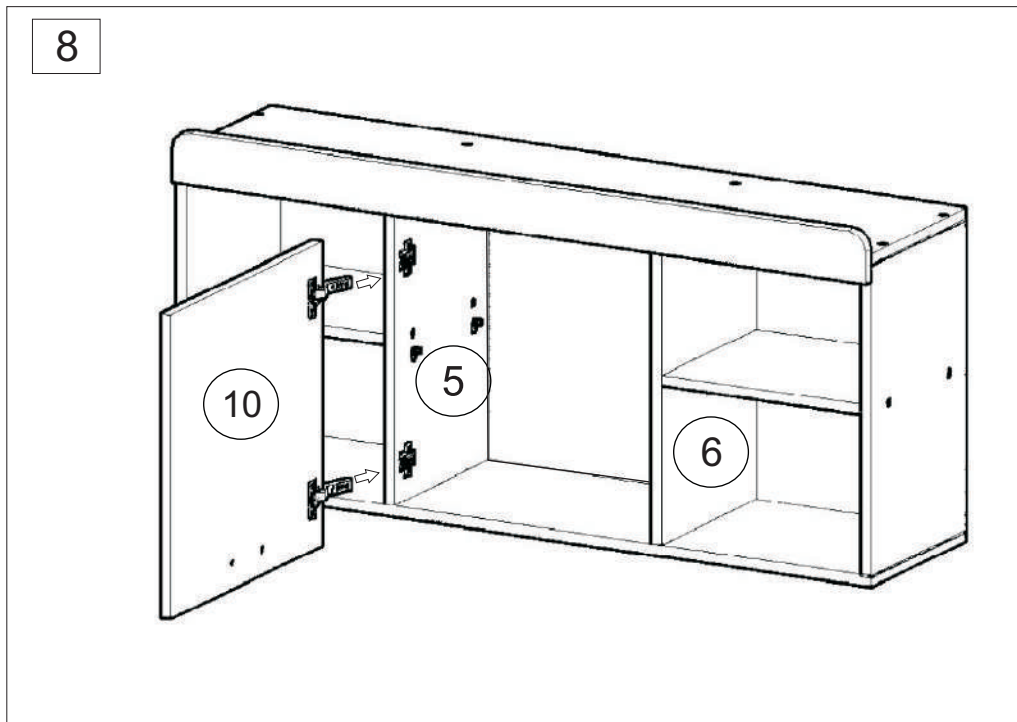
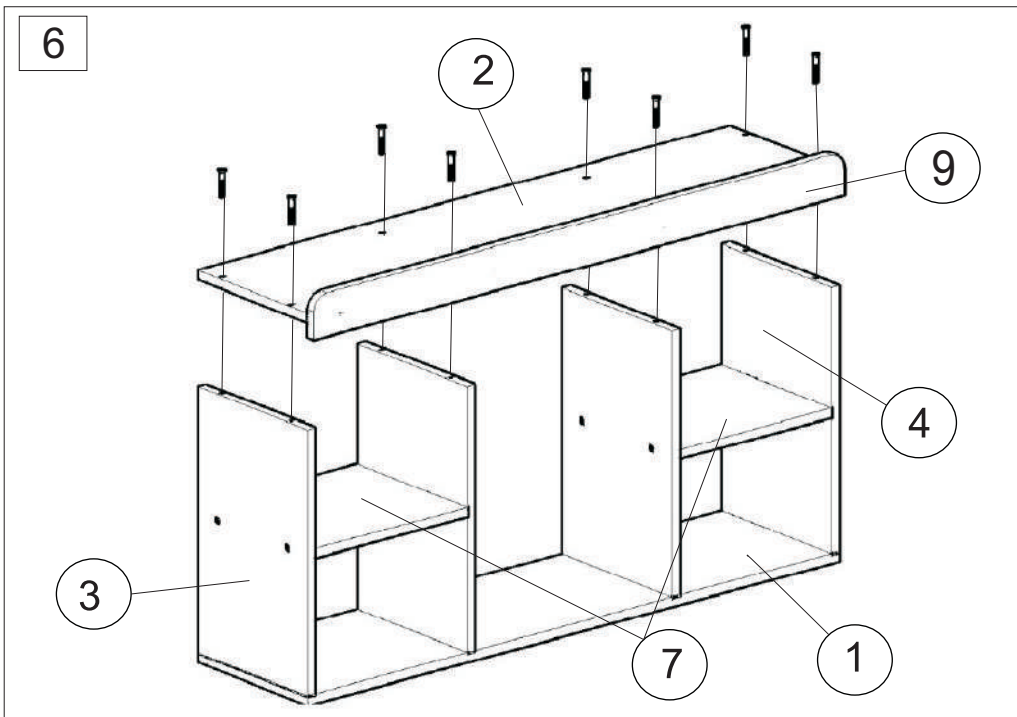


4



5





**9** После окончания сборки установить полку 10 на полкодержатели. во всех видимых местах в головку конфирмата 51 установить заглушку конфирмата 52, эксцентрика 53 установить заглушку эксцентрика 56.

После окончания сборки при необходимости отрегулировать двери.



10

**При необходимости, полку закрепить между шкафами**

**На фасаде возможен незначительный разнотон цвета в области рисунка. Это особенность технологического процесса нанесения изображения, не является дефектом изделия.**

Инструкция по сборке представляет собой логическую последовательность действий с помощью которой без труда можно собрать мебельное изделие в домашних условиях.

### **Что необходимо для сборки:**

1. Молоток;
2. Отвёртка:
  - крестовая (PZ 2).

**Гарантийный срок эксплуатации 24 месяца.**

### **Рекомендации и предостережения при сборке мебели:**

1. Сборку мебели необходимо производить на ровной, чистой и твердой поверхности;
2. Во избежание повреждения поверхности деталей мебели рекомендуется на месте сборки положить мягкую толстую ткань или гофрокартон от упаковки.
3. Сборку можно производить непосредственно на месте установки мебельного изделия, так как изделие собирается в вертикальном положении (стоя) и не требует много места для сборки;
4. Перед началом сборки внимательно ознакомьтесь с инструкцией по сборке;
5. Обязательно следуйте установленной последовательности в инструкции ( 1 , 2 , 3 , и т. д.) для более качественного результата сборки.

### **Рекомендации по эксплуатации и уходу за мебелью:**

- мебель эксплуатировать в проветриваемом, сухом помещении,
- не устанавливать вплотную к отопительным приборам,
- не ставить на поверхность горячие предметы,
- не ставить под прямые солнечные лучи, так как под их воздействием может измениться цвет лицевых поверхностей изделия,
- лицевые поверхности оберегать от механических повреждений, от попадания растворителей, щелочей, кислот и воды. ( если такое произошло, незамедлительно протереть мягкой и быстро впитывающей тканью!)
- чистку поверхностей из ЛДСП производить сухой или пропитанной специальным средством мягкой тканью (фланель, сукно, плюш, миткаль и т.п.)
- для чистки стеклянных поверхностей используются специальные средства (предназначенные для стеклянных поверхностей!).
- поверхность из ЛДВП (задняя спинка изделия, дно ящиков) производить только сухой мягкой тканью.
- запрещено использовать в качестве чистящих средств, растворители, соду и средства , содержащие абразивные материалы,
- в мебели, имеющей крепление болтами, винтами, шурупами, при ослаблении соединений необходимо их периодически подтягивать!